
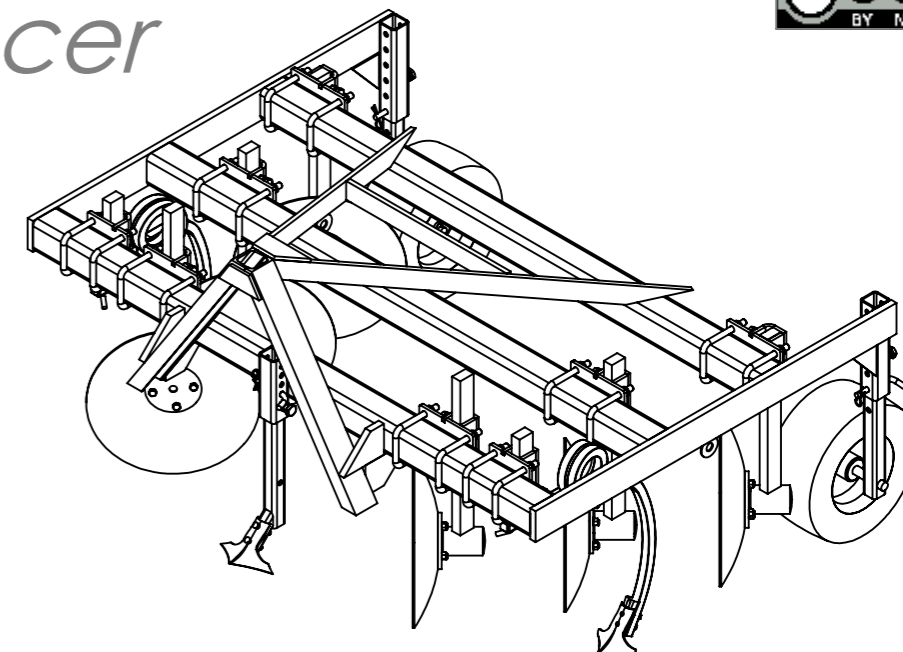


Outil	Butteuse				
Date	28/11/2017	Version	5.3.3	page n° 1 / 26	
Pièce	Préambule		Qté	1	

Avant de commencer



La première version de la Butteuse (2.0) a été réalisée et diffusée en février 2012 par l'[ADABio](http://www.adabio.org), association qui a hébergé la naissance de la démarche d'autoconstruction.

La première version (2.0), qui a son intérêt, est toujours accessible via le [Guide de l'Autoconstruction](#)

La présente version est le résultat des évolutions par l'usage, d'expérimentations paysannes quotidiennes, des ajustements pratiques issus des retours des participants aux nombreuses formations et journées de terrain collectives.

L'autoconstruction de votre outil à l'aide de ce tutoriel n'est que le début de votre aventure. Si cette machine est pertinente en l'état pour de nombreux contextes, vous allez devoir l'adapter, la régler, la modifier pour l'ajuster à votre projet agronomique, vos itinéraires techniques, vos conditions pédo-climatiques. Vous allez donc faire vivre cette machine.

Merci de nous faire parvenir vos retours, vos découvertes, vos réussites.

Vos expériences individuelles, vos tâtonnements de terrain viendront enrichir le pot commun paysan, sous même licence libre que les présents plans.

<http://www.latelierpaysan.org/>



<http://forum.latelierpaysan.org>

<http://www.latelierpaysan.org/Butteuse-a-planche>

Outil	Butteuse				L'atelier paysan
Date	28/11/2017	Version	5.3.3	page n° 2 / 26	
Pièce	nomenclature generale		Qté	1	

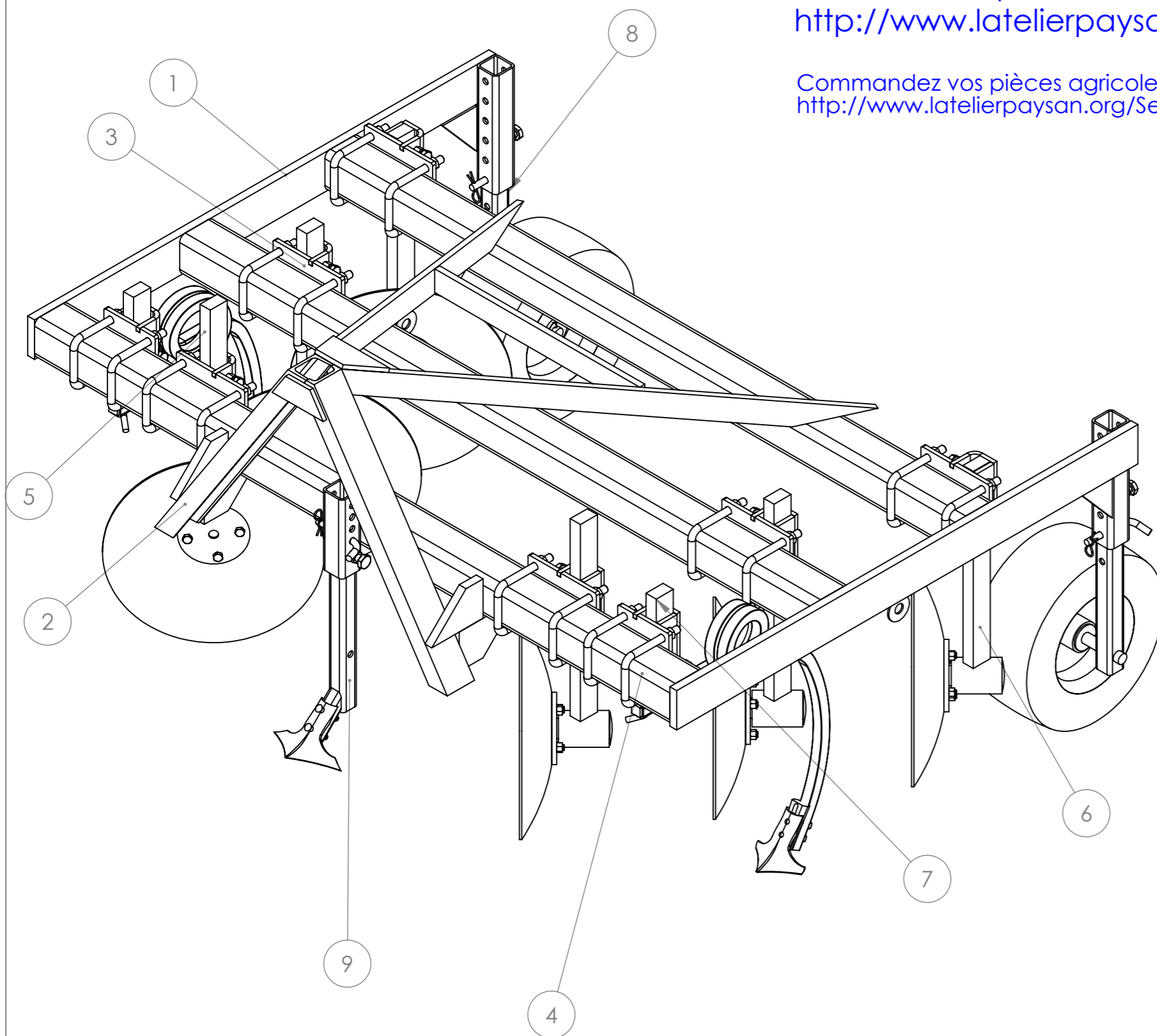


Poids de l'outil : 565 Kg

Retrouvez les plans et/ou DXF des pièces tournées ou découpées laser sur :
<http://www.latelierpaysan.org/Tournees-et-decoupe-laser>

Commandez vos pièces agricoles pour votre outil via l'Atelier Paysan :
<http://www.latelierpaysan.org/Se-fournir-des-pieces-agricoles>

Liste des pièces stagiaire



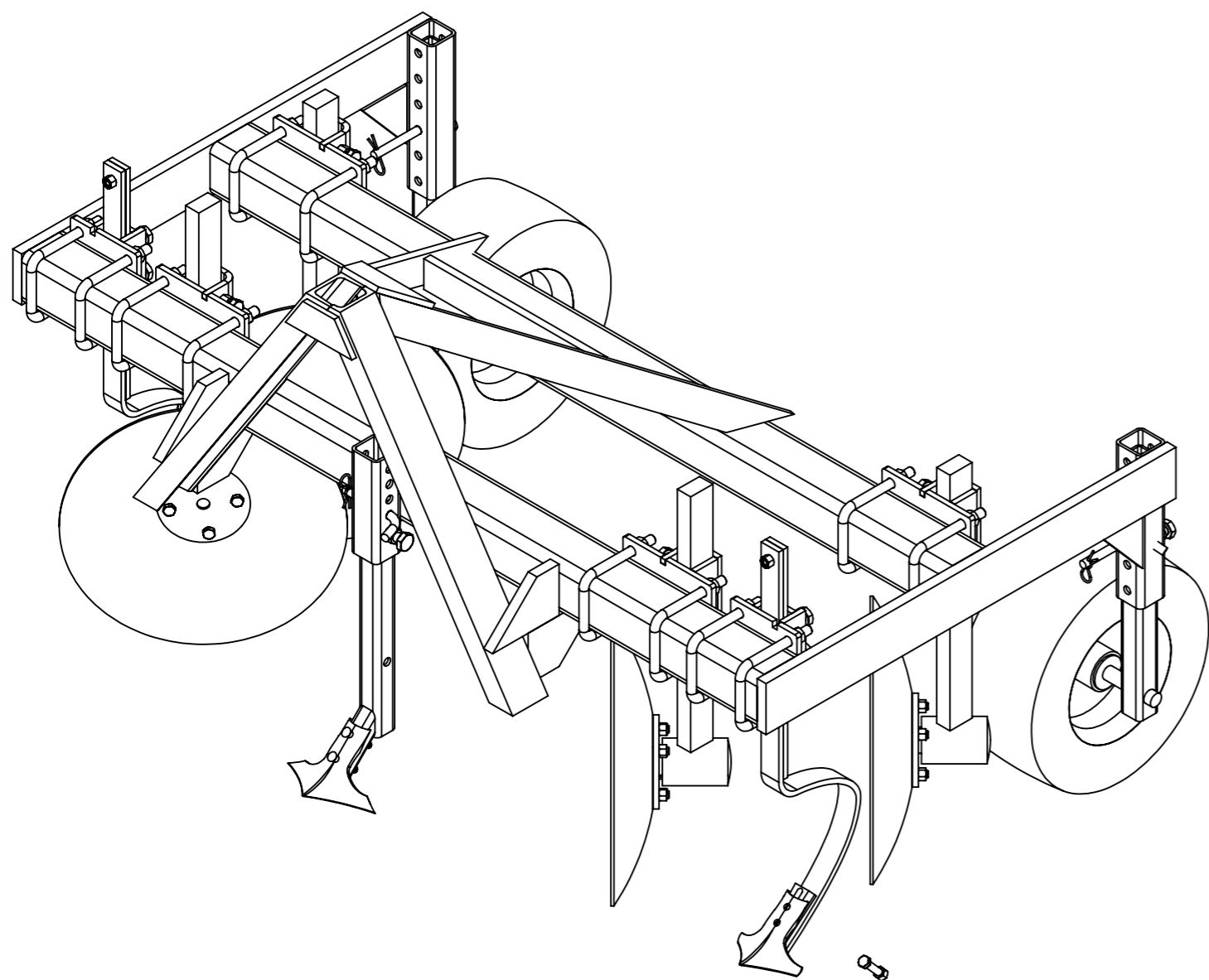
N°	Désignation	Qté
1	Châssis (A)	1
2	Triangle d'attelage (B)	1
3	Chape porte-disques (D)	5
4	Chape porte-dents (E)	2
5	Bras de disque (F)	3
6	Bras de disques gauche (F')	3
7	bras de dent (G)	2
8	Bras et axe de roue de jauge (H)	2
9	Bras dent de buttoir (I)	1
10	Dent double spire droite section 25 dégagement 425	1
11	Dent double spire gauche section 25 dégagement 425	1
12	Goupille épingle d'axe 15x70 Ø4	5
13	Goupille fendue 5 x 80	2
15	Roue de rateau-faneur 16-6, 50-8 axe Ø25	2
16	Vis hexagonale M16 x 50	14
17	Boulon TFCC 12 x 70	4
18	Ecrou M10 autofreiné	2
19	Bride en U pour bâti de 100 - Ø16	16
20	Broche pliée Ø12	2
21	Broche pliée Ø14	3
22	Ecrou M16 autofreiné	32
23	Vis tête fraisée M10 x 70	2
24	Rondelle Ø24 série LU	2
25	soc 255 x 8	2
26	Bride ClipOn	2
27	Soc patte d'oie démontage rapide 200mm	1
28	Vis hexagonale M16 x 35	3
29	Chape porte-disques (D)	1
30	kit d'autocertification	1

Outil	Butteuse					L'atelier paysan
Date	28/11/2017	Version	5.3.3	page n°	3 / 26	
Pièce	nomenclature generale étroite					

Poids de l'outil en version standard: 565 Kg

Retrouvez les plans et/ou DXF des pièces tournées ou découpées laser sur : <http://www.latelierpaysan.org/Tournees-et-decoupe-laser>

Commandez vos pièces agricoles pour votre outil via l'Atelier Paysan : <http://www.latelierpaysan.org/Se-fournir-des-pieces-agricoles>



N°	Liste des pièces stagiaire Designation	Butteuse étroite/Quantité
1	Triangle d'attelage (B)	1
2	Chape porte-disques (D)	4
3	Bras de disque (F)	2
4	Bras de disques gauche (F')	2
5	Bras et axe de roue de jauge (H)	2
6	Bras dent de buttoir (I)	1
7	Goupille épingle d'axe 15x70 Ø4	3
8	Goupille fendue 5 x 80	2
9	Palier et disque butteur	4
10	Roue de rateau-faneur 16-6, 50-8 axe Ø25	2
11	Vis hexagonale M16 x 50	12
12	Ecrou M10 autofreiné	2
13	Bride en U pour bâti de 100 - Ø16	12
14	Broche pliée Ø14	3
15	Ecrou M16 autofreiné	24
16	Vis tête fraisée M10 x 70	2
17	Rondelle Ø24 série LU	2
18	soc 255 x 8	2
19	Bride ClipOn	2
20	Soc patte d'oie démontage rapide 200mm	1
21	Dent verticale	2
22	Ressort de renfort dent verticale	2
23	Vis hexagonale M12 x 30	2
24	Châssis Etroit (Ae)	1
25	Chape porte-dents verticale (Ee)	2
26	Vis hexagonale M16 x 35	2
27	Ecrou M12 Zingué	2
28	Boulon TFCC 12 x 70	1
29	kit d'autocertification	1

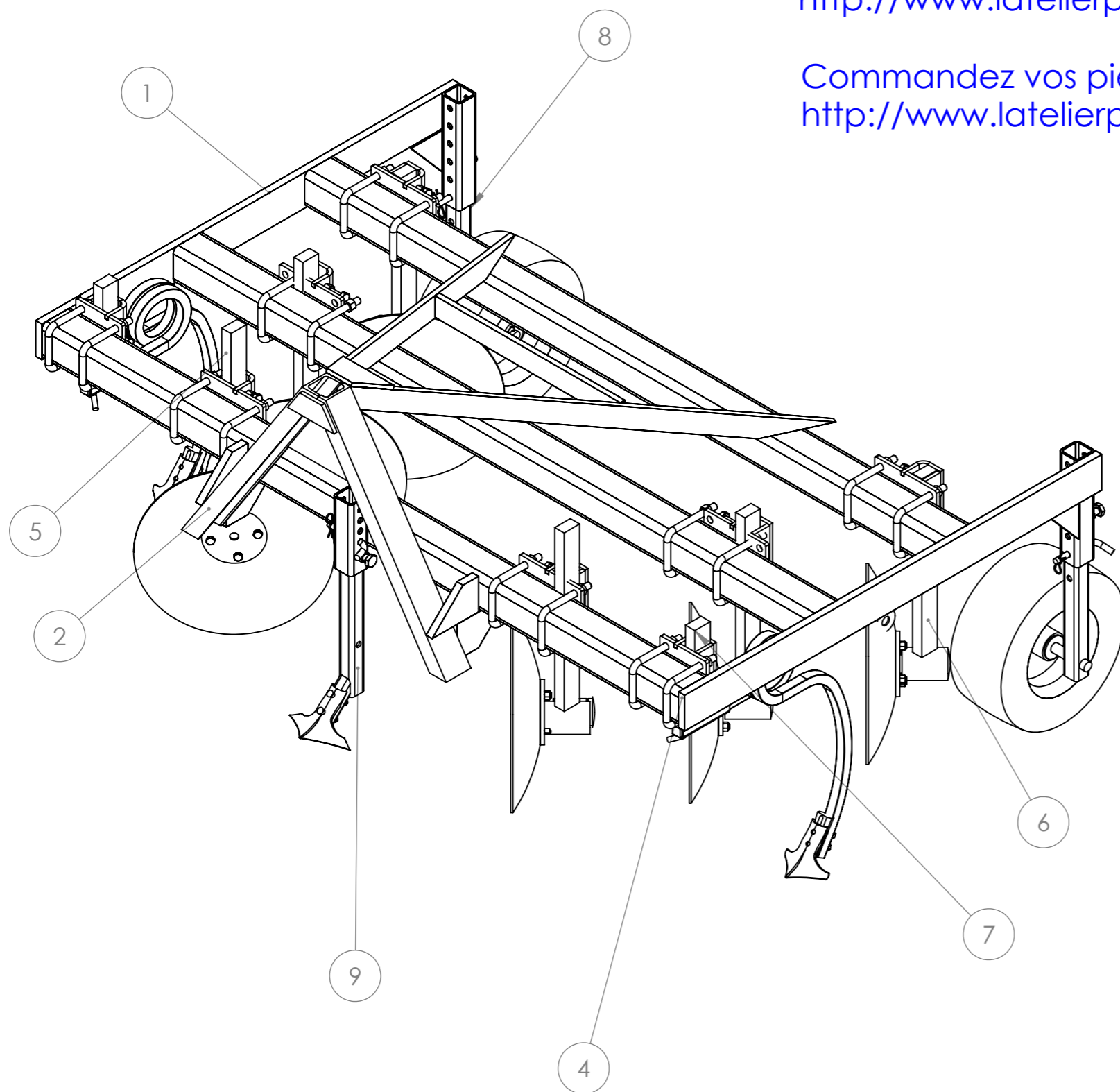
Outil	Butteuse				L'atelier paysan
Date	28/11/2017	Version	5.3.3	page n° 4 / 26	
Pièce	nomenclature generale large			Qté	



Poids de l'outil : 565 Kg

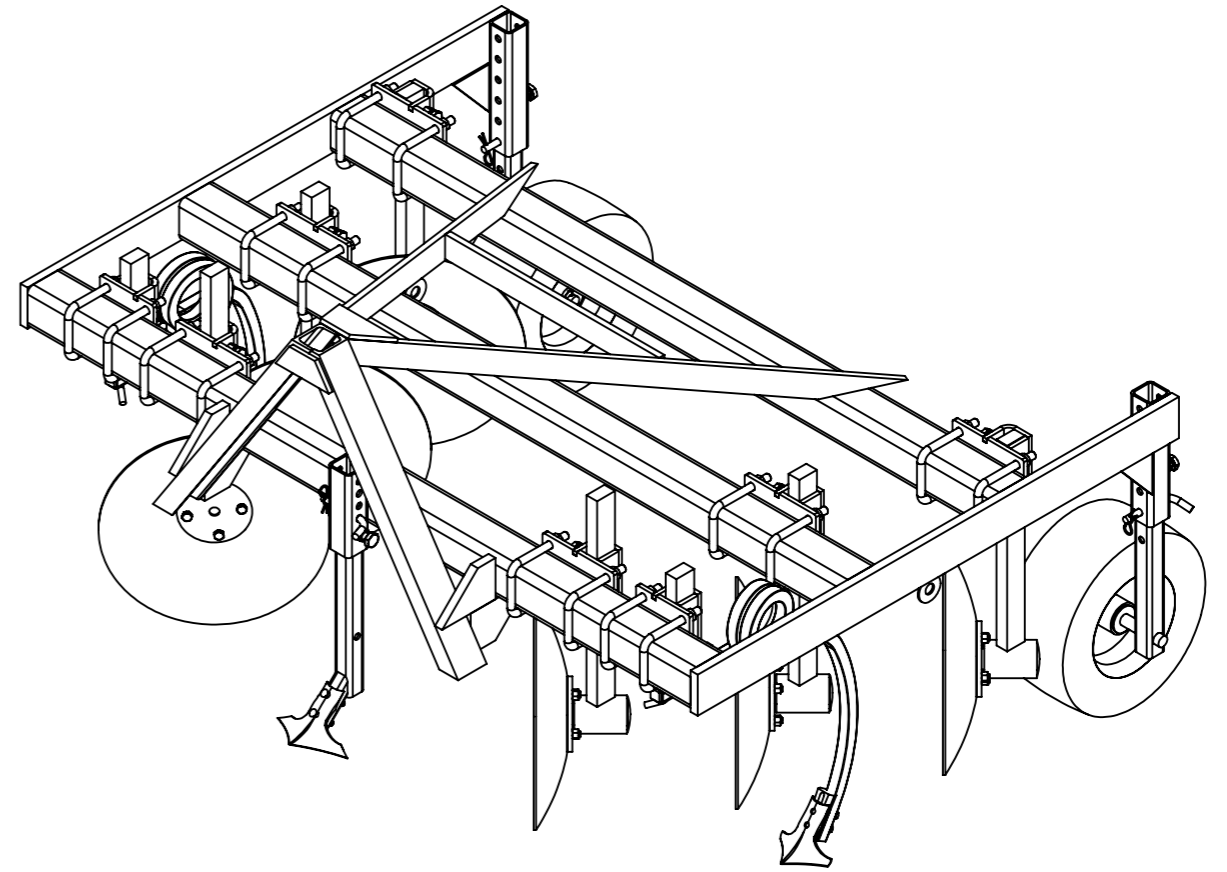
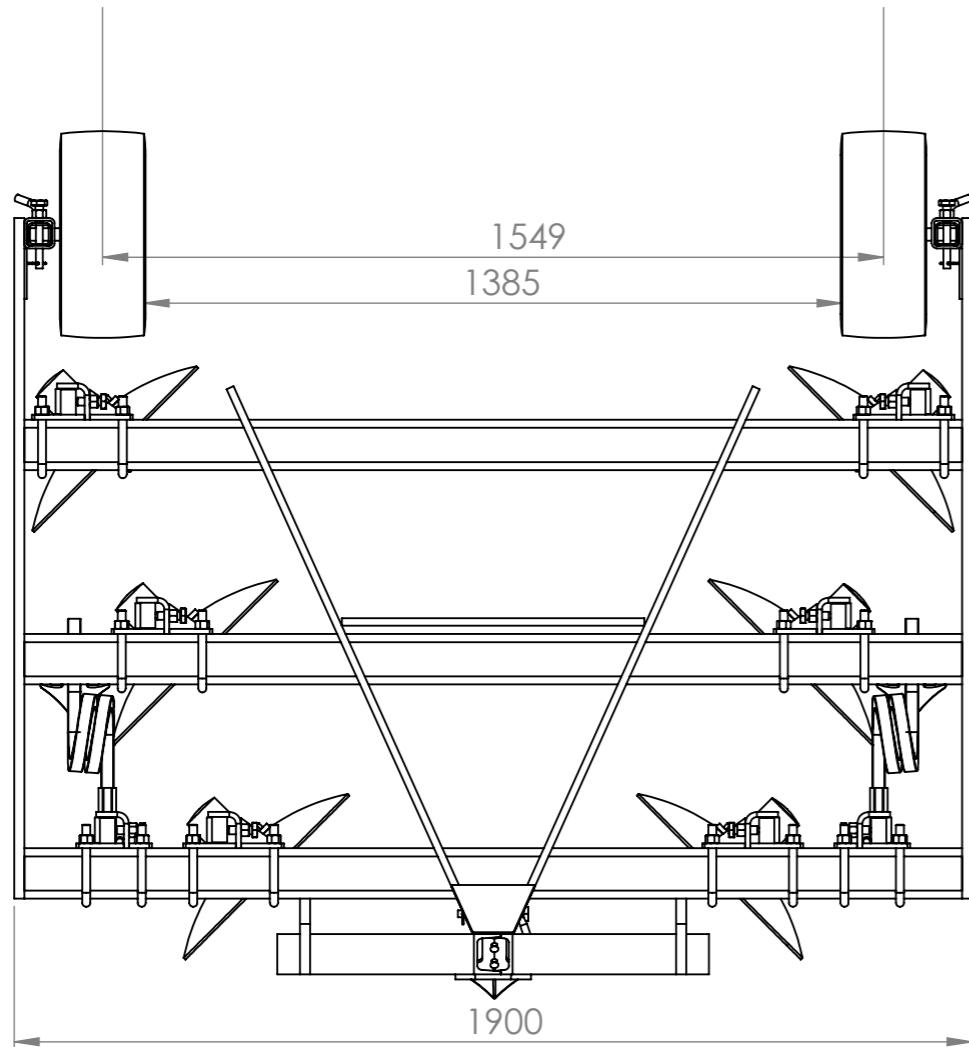
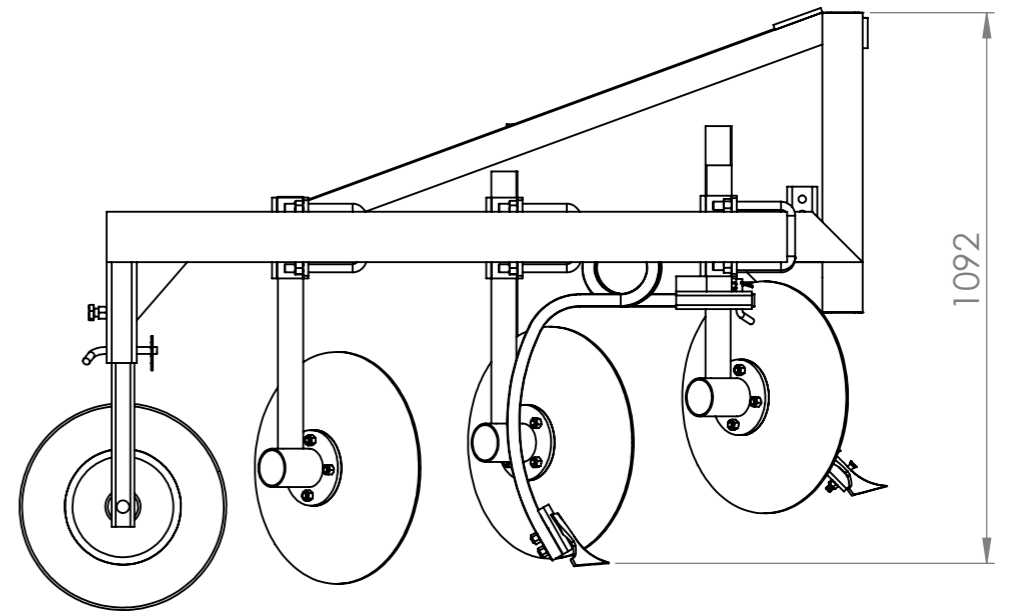
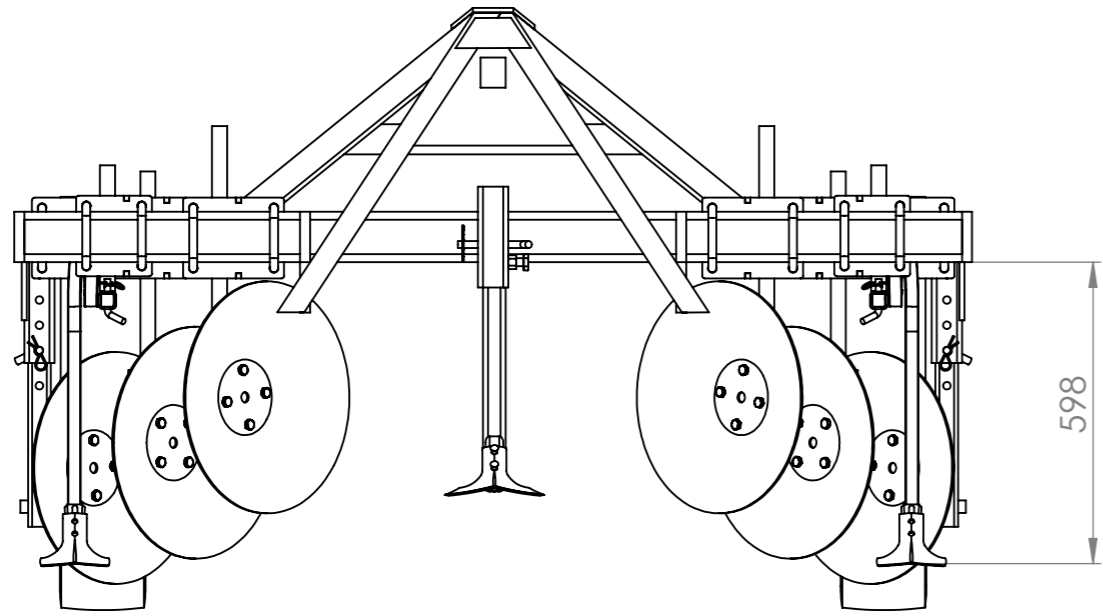
Retrouvez les plans et/ou DXF des pièces tournées ou découpées laser sur :
<http://www.latelierpaysan.org/Tournees-et-decoupe-laser>

Commandez vos pièces agricoles pour votre outil via l'Atelier Paysan :
<http://www.latelierpaysan.org/Se-fournir-des-pieces-agricoles>

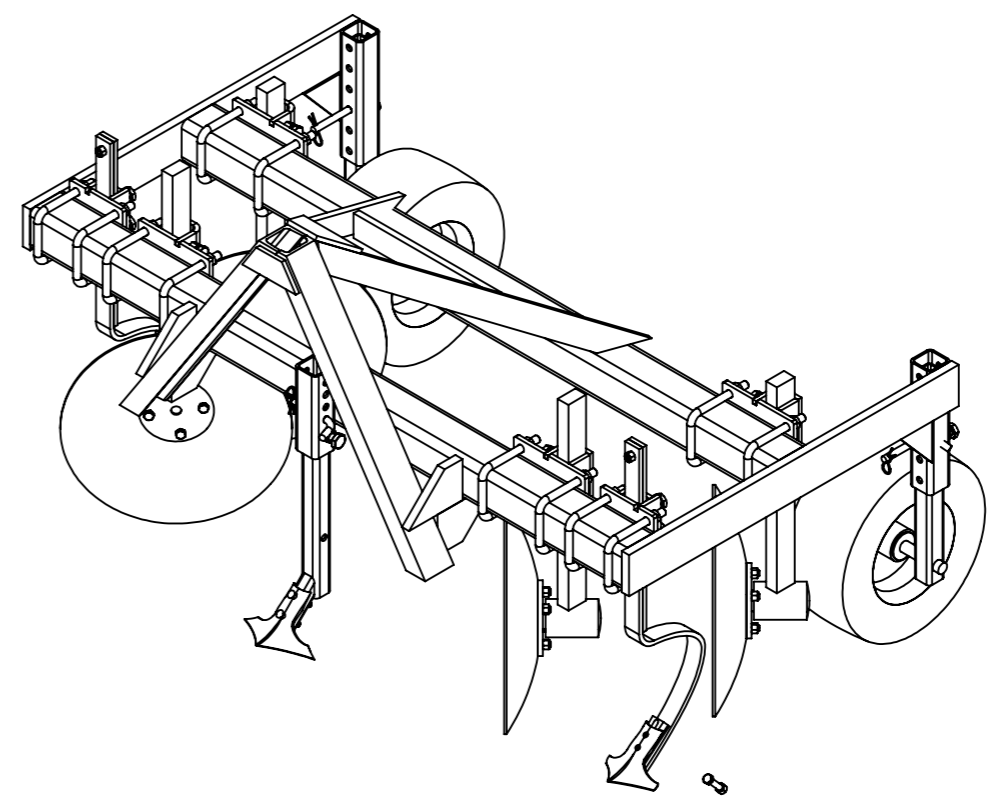
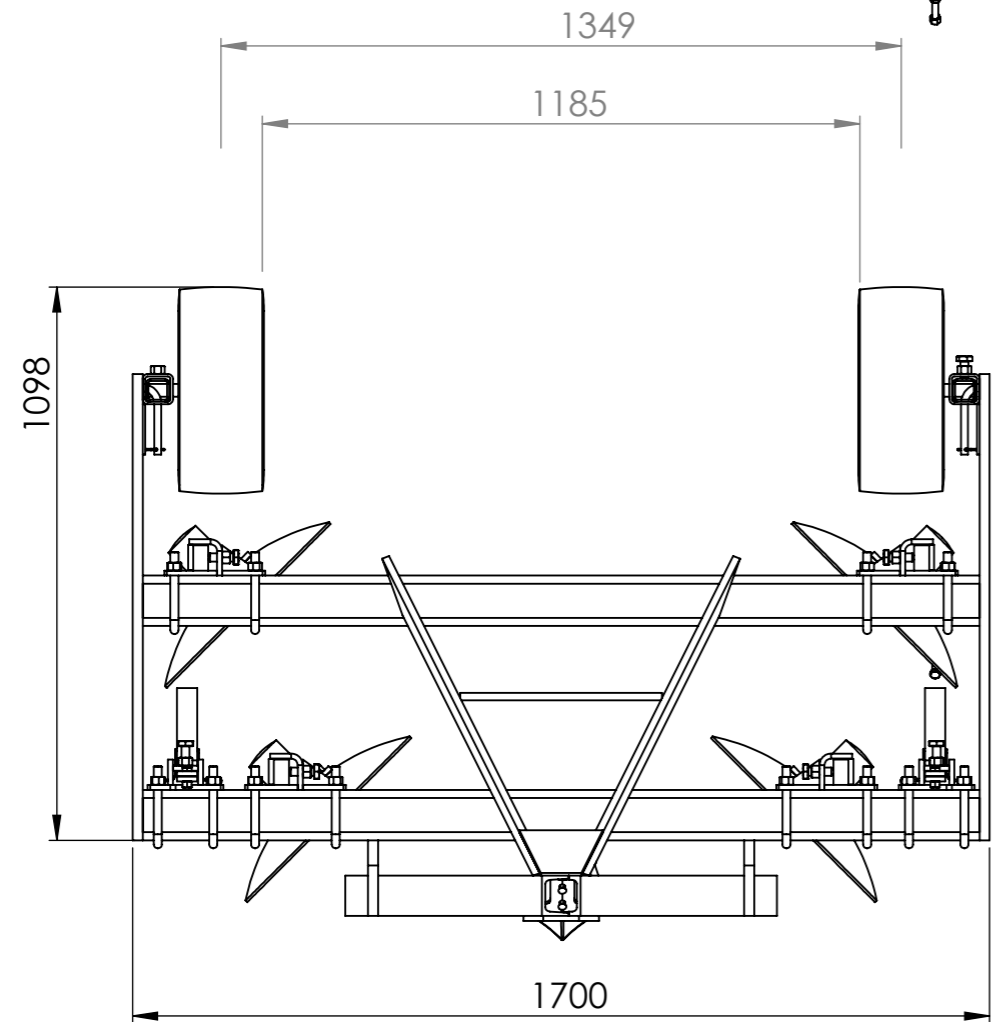
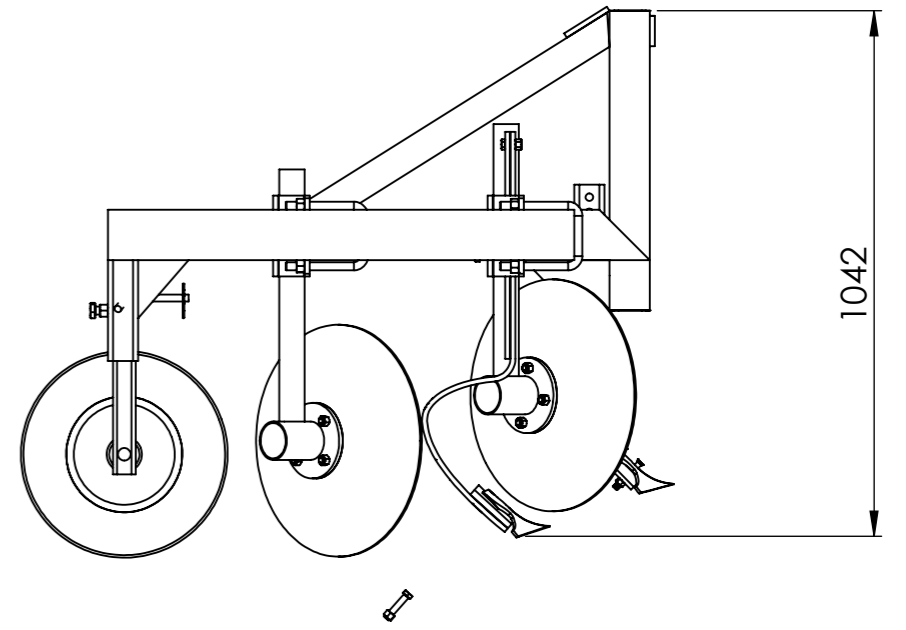
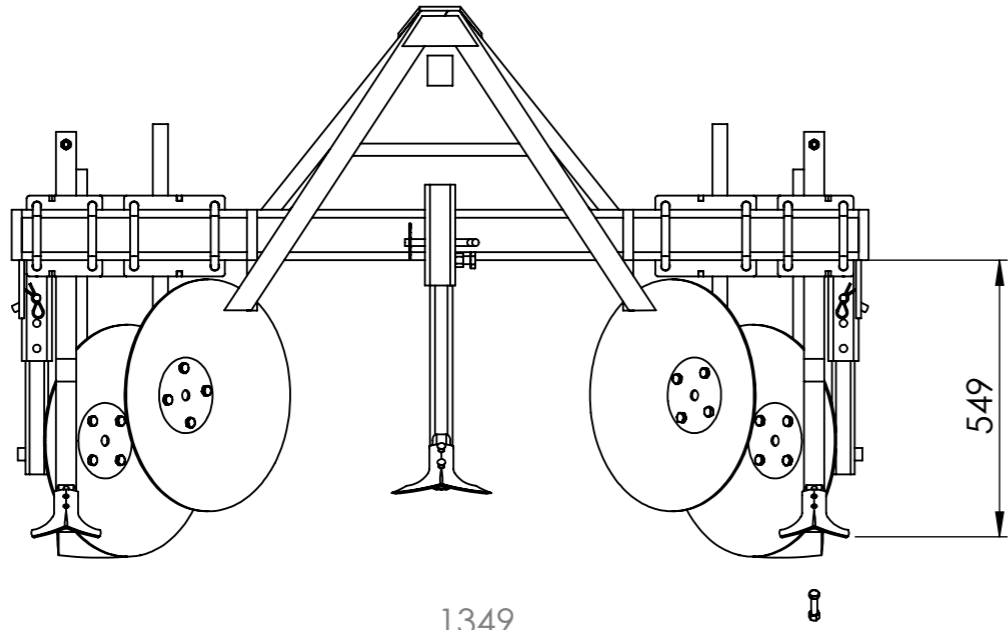



N°	Désignation	Butteuse large/Quantité
1	Châssis large (Al)	2
2	Boulon TFCC 12 x 70	4
3	Vis hexagonale M16 x 50	14
4	Bride en U pour bâti de 100 - Ø16	16
5	Chape porte-dents (E)	2
6	Dent double spire droite section 25 dégivrement 425	1
7	soc 255 x 8	2
8	Dent double spire gauche section 25 dégivrement 425	1
9	Bride ClipOn	2
10	Goupille épingle d'axe 15x70 Ø4	5
11	Etiré rond Ø12	2
12	bras de dent (G)	2
13	Ecrou M16 autofreiné	32
14	Bras dent de buttoir (I)	1
15	étiré rond Ø14	3
16	Vis tête fraisée M10 x 70	2
17	Ecrou M10 autofreiné	2
18	Soc patte d'oie démontage rapide 200mm	1
19	Triangle d'attelage (B)	1
20	Chape porte-disques (D)	6
21	Bras de disque (F)	3
22	Palier et disque butteur	6
23	Rondelle Ø24 série LU	2
24	Bras et axe de roue de jauge (H)	2
25	Roue de rateau-faneur 16-6, 50-8 axe Ø25	2
26	Goupille fendue 5 x 80	2
27	Bras de disques gauche (F')	3
28	Vis hexagonale M16 x 35	2
29	kit d'autocertification	1

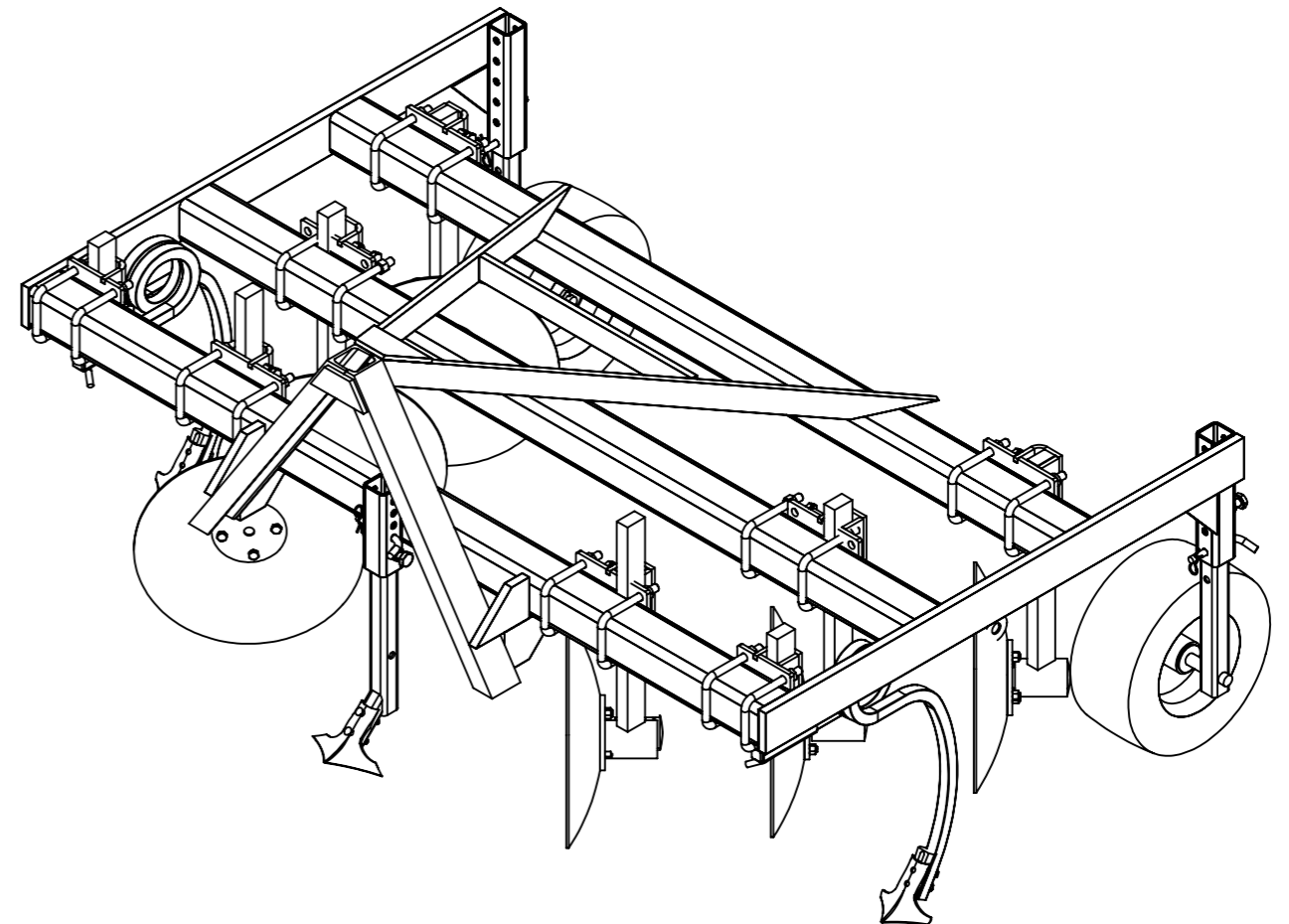
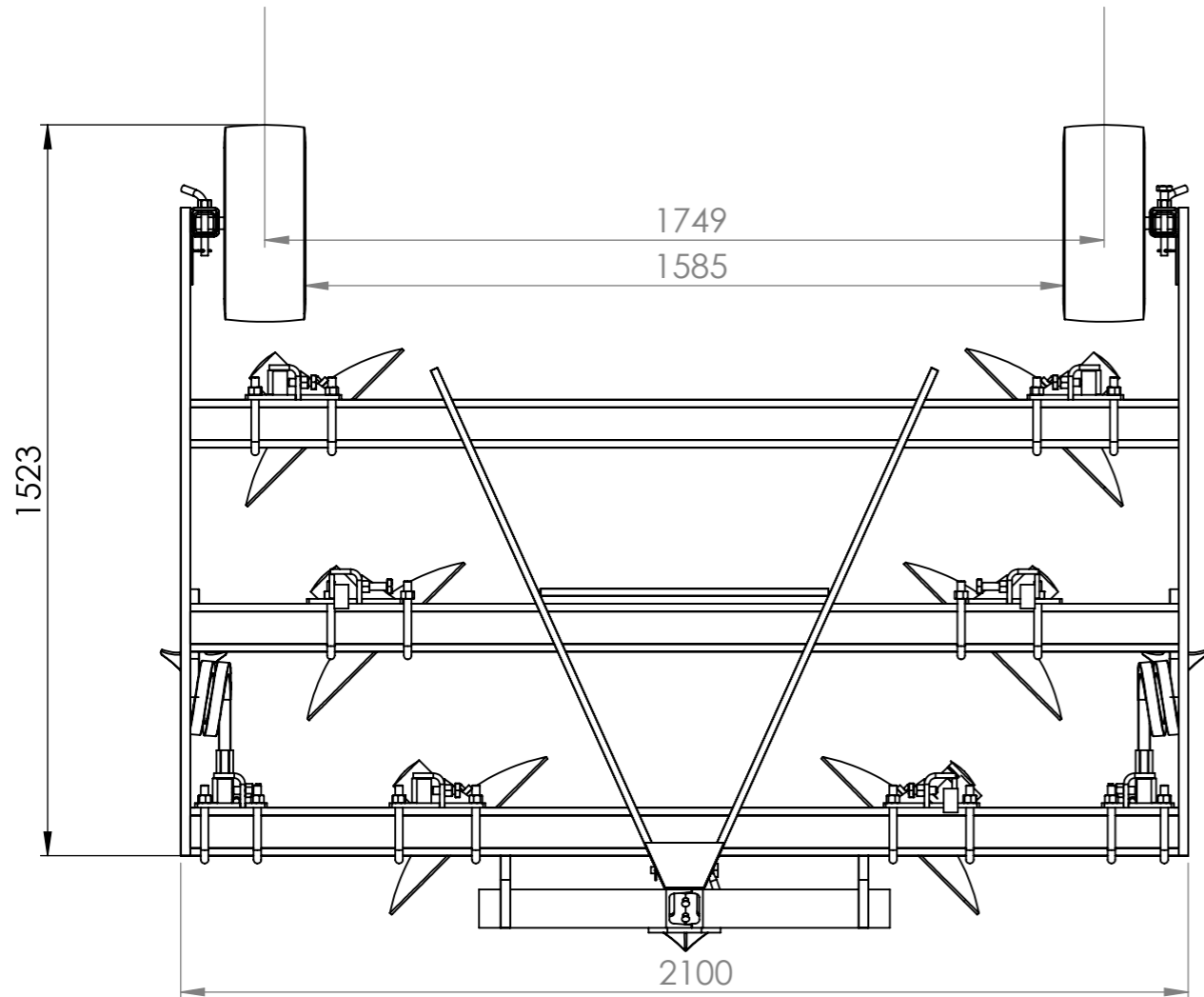
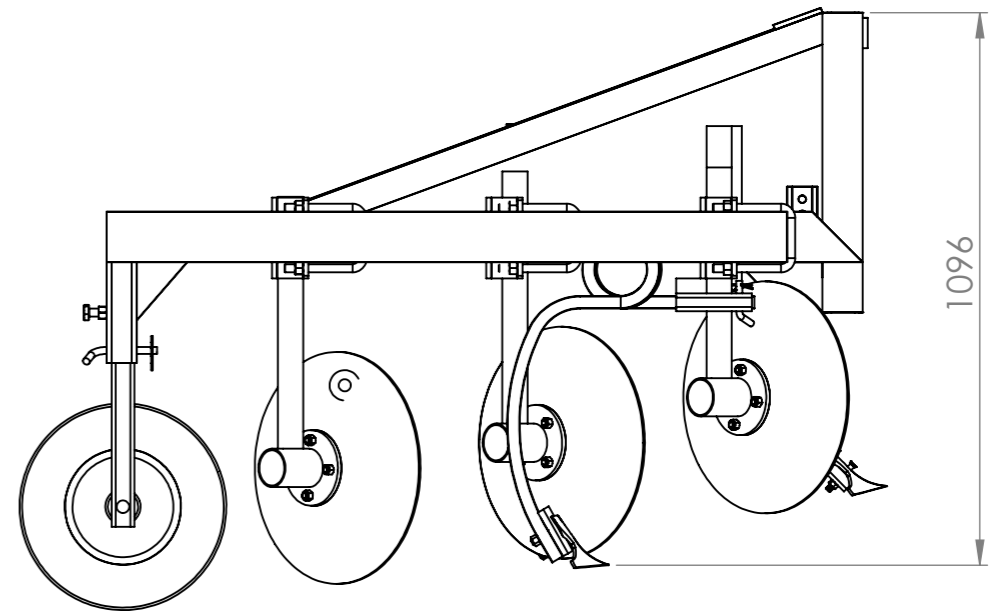
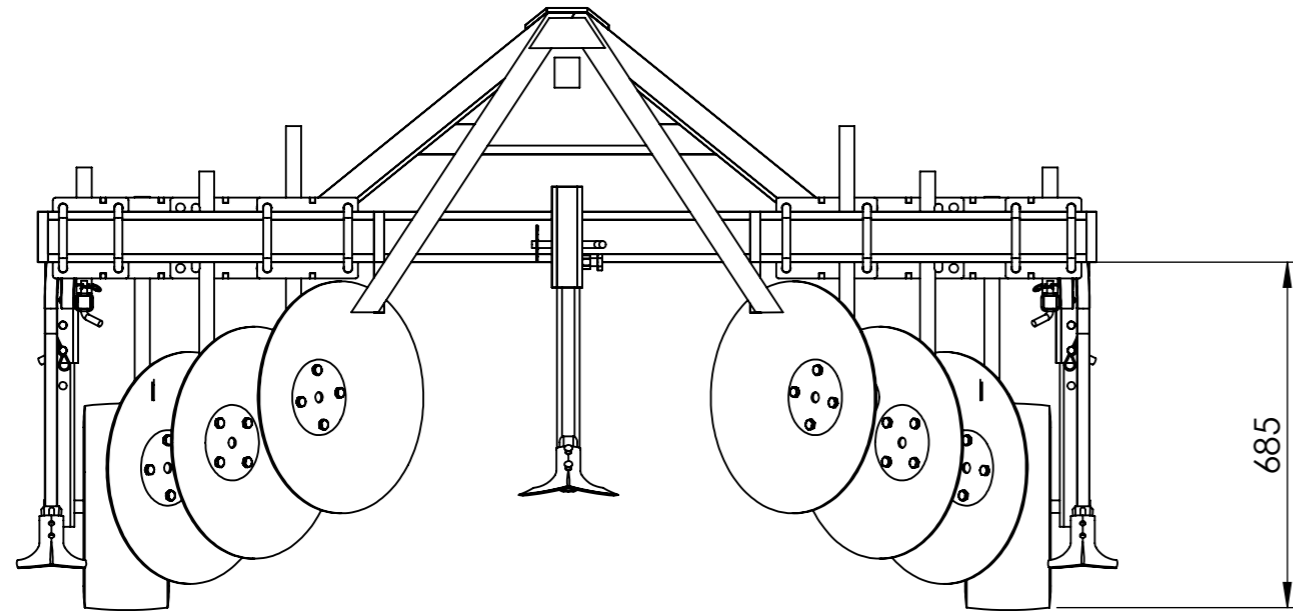
Outil	Butteuse				
Date	28/11/2017	Version	5.3.3	page n° 5 / 26	
Pièce	vue d'ensemble			Qté	



Outil	Butteuse				L'atelier paysan
Date	28/11/2017	Version	5.3.3	page n° 6 / 26	
Pièce	vue d'ensemble étroite		Qté	1	



Outil	Butteuse				
Date	28/11/2017	Version	5.3.3	page n° 7 / 26	
Pièce	vue d'ensemble large		Qté	1	



Outil	Butteuse				L'atelier paysan
Date	28/11/2017	Version	5.3.3	page n° 8 / 26	
Pièce	Plan de visserie			Qté	

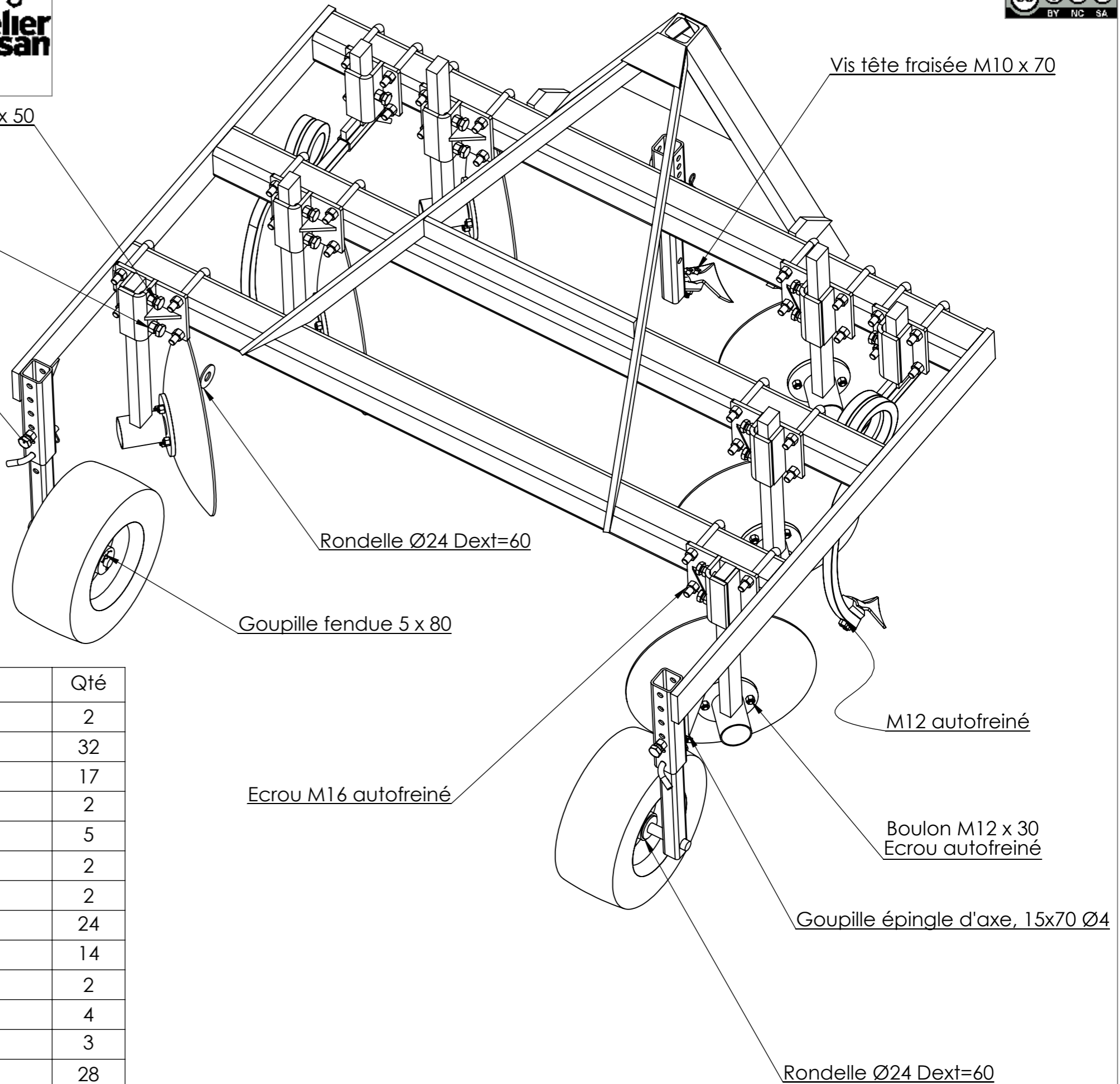


Versions standard et large Vis hexagonale M16 x 50


Ecrou M16 brut

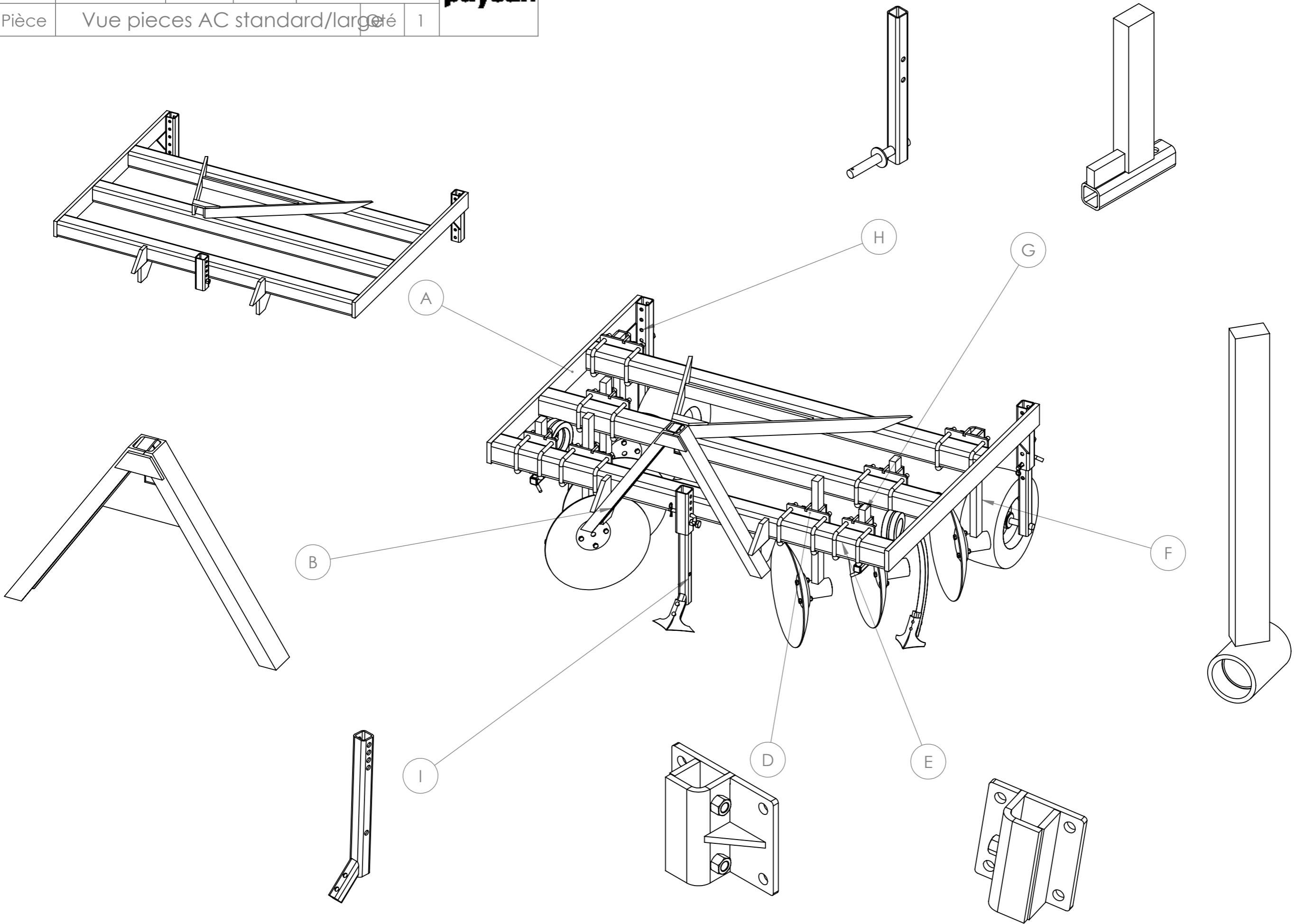
Vis hexagonale M16 x 35

Vis tête fraisée M10 x 70

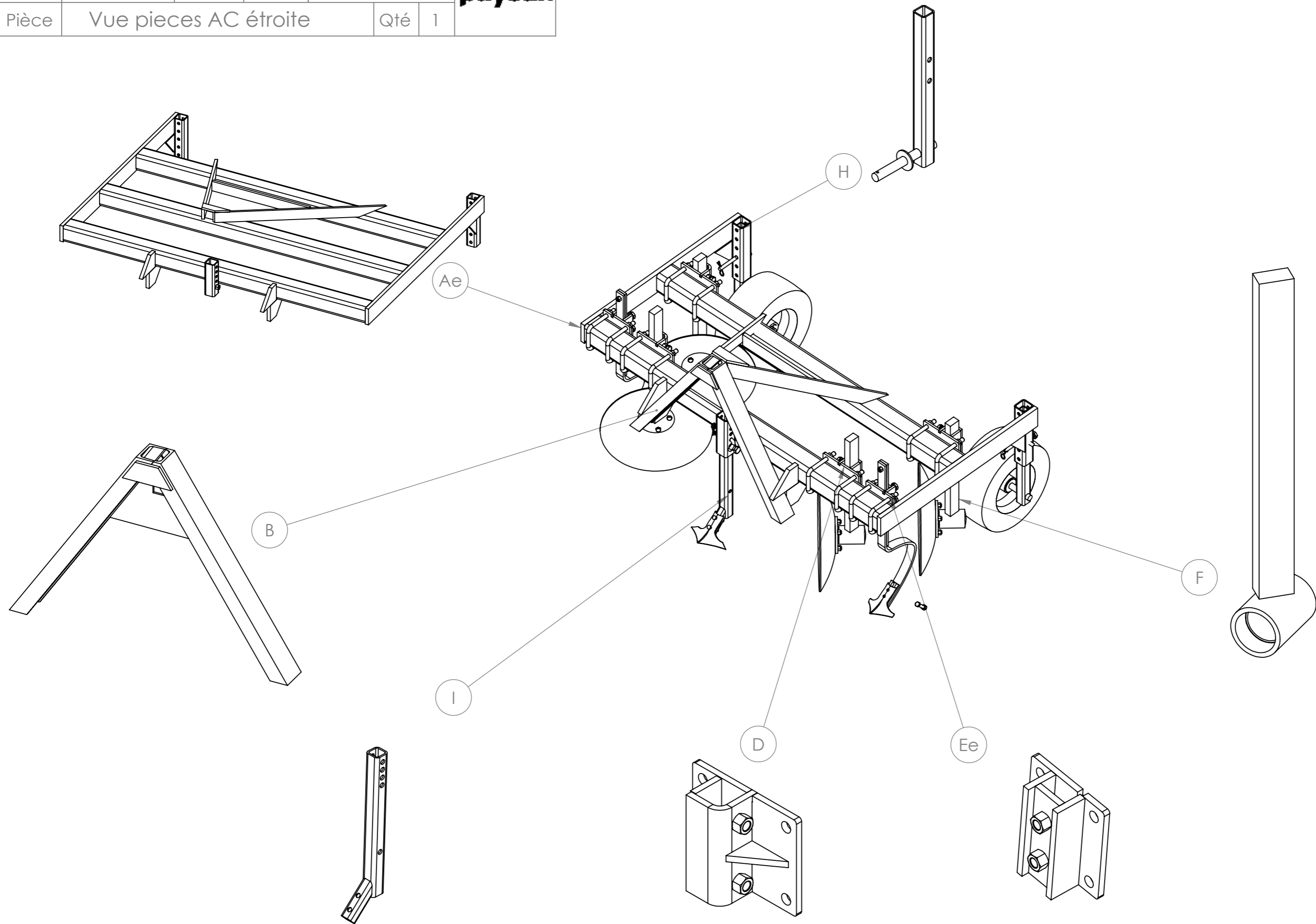


N°	Désignation	Qté
11	Ecrou M10 autofreiné	2
12	Ecrou M16 autofreiné	32
13	Ecrou M16 brut	17
28	Goupille fendue 5 x 80	2
29	Goupille épingle d'axe 15x70 Ø4	5
33	Rondelle Ø24 série LU	2
34	Rondelle Ø24 série LU	2
43	Vis hexagonale M12 x 30	24
44	Vis hexagonale M16 x 50	14
45	Vis tête fraisée M10 x 70	2
46	boulon TFCC M12 x 70 CL 12.9	4
59	Vis hexagonale M16 x 35	3
60	Ecrou M12 autofreiné	28
61	Tôle de fixation des plaques d'autocertification	1
62	Plaque d'autocertification	1
63	Rivets plaques autocertification	4

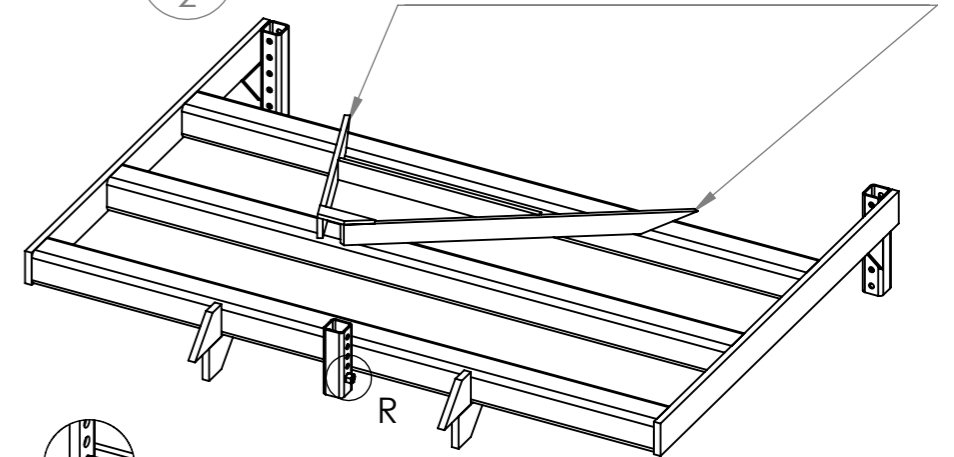
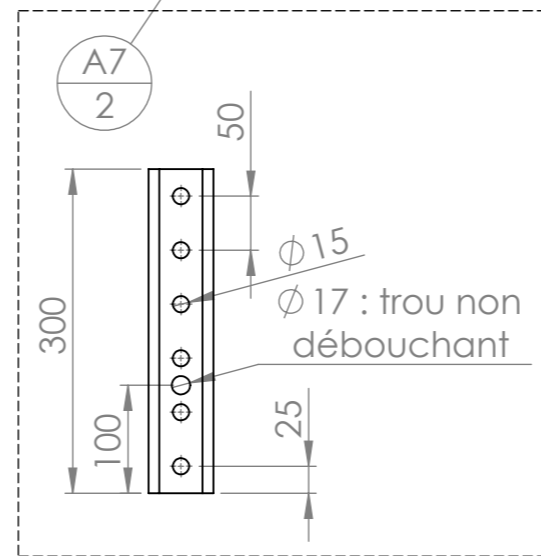
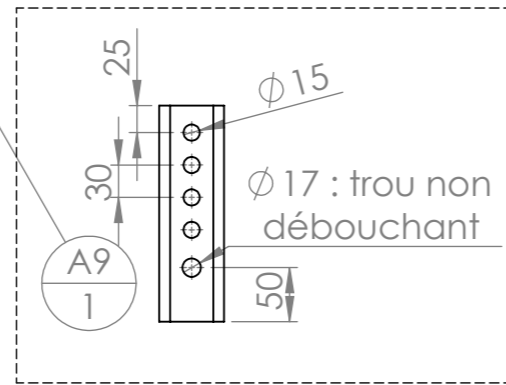
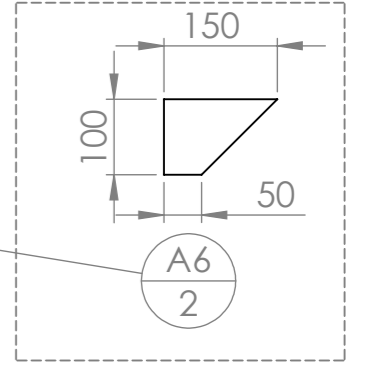
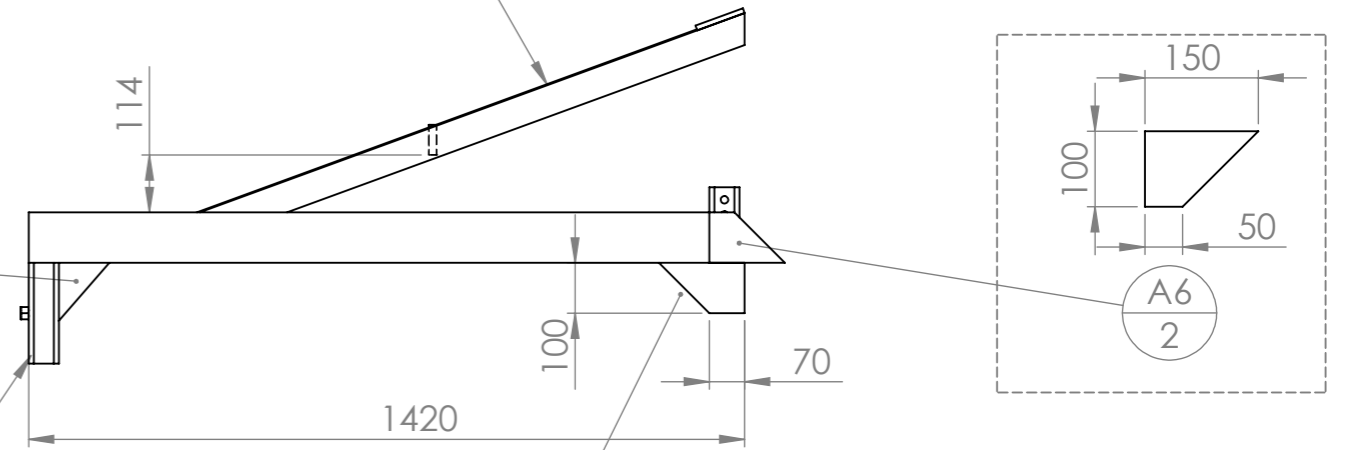
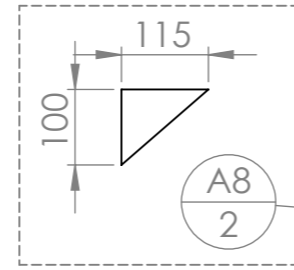
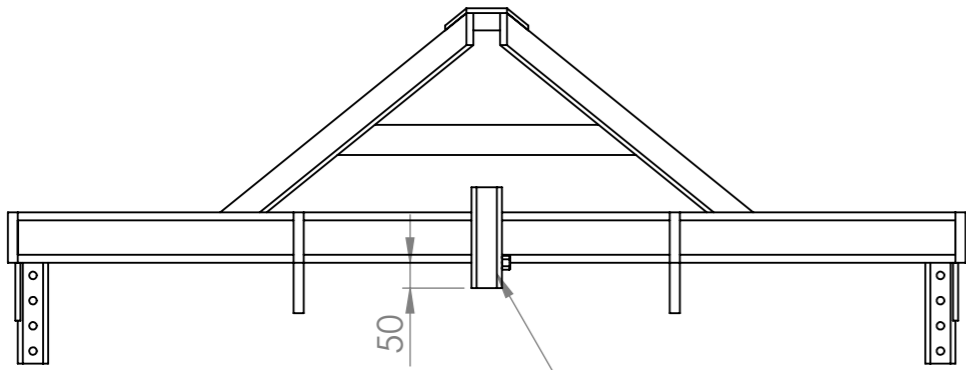
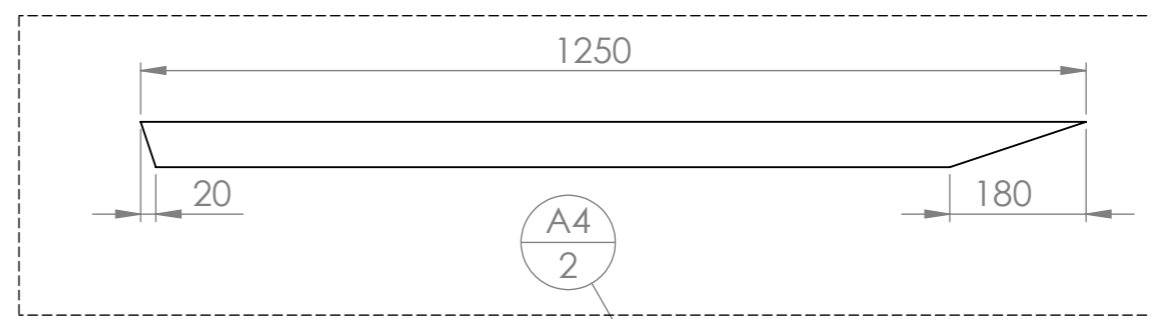
Outil	Butteuse			
Date	28/11/2017	Version	5.3.3 page n° 9 / 26	
Pièce	Vue pieces AC standard/largeur		1	



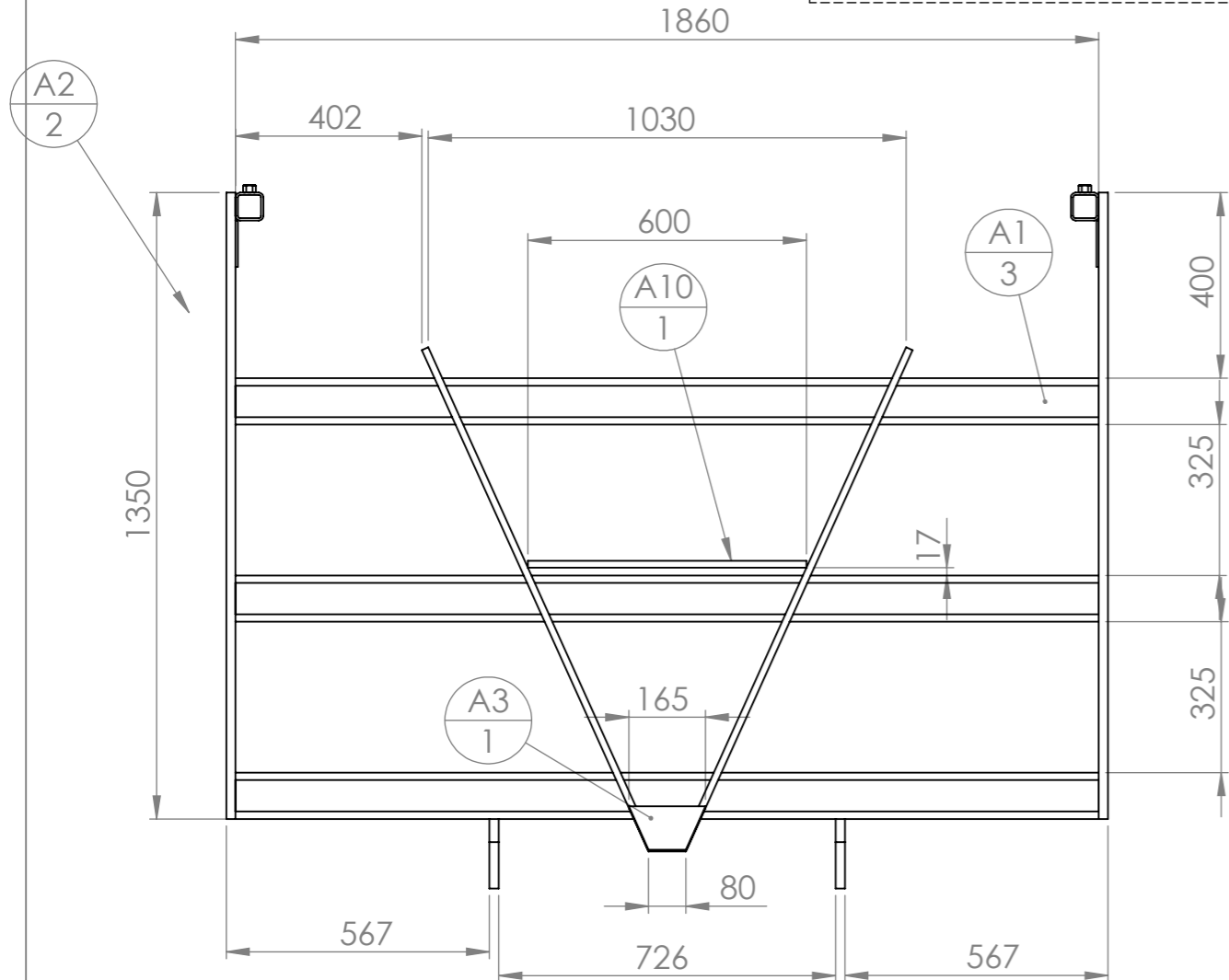
Outil	Butteuse			
Date	28/11/2017	Version	5.3.3 page n° 10 / 26	
Pièce	Vue pieces AC étroite		Qté 1	



Outil	Butteuse			L'atelier paysan	
Date	28/11/2017	Version	5.3.3		page n° 11 / 26
Pièce	A - châssis		Qté		1

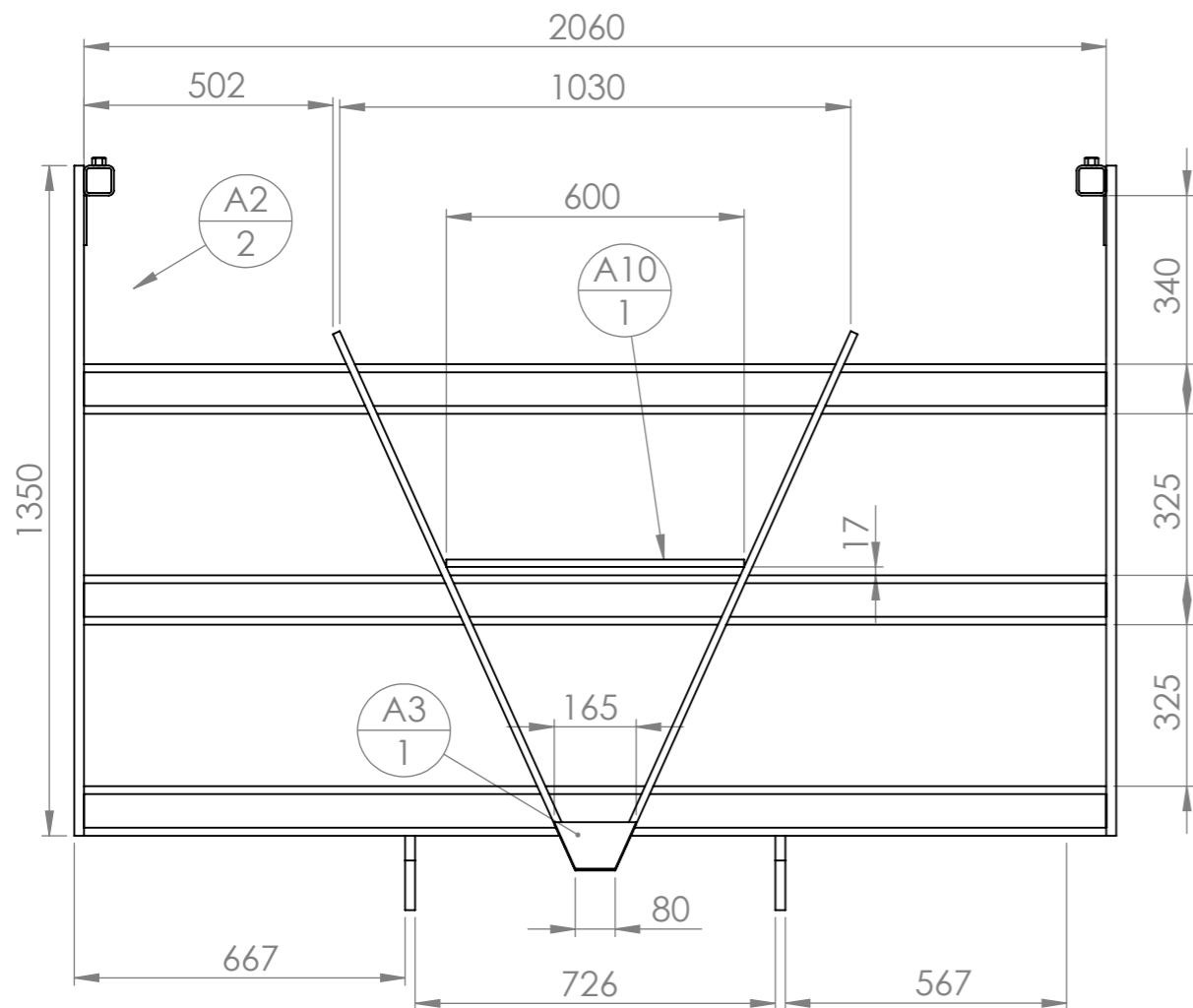
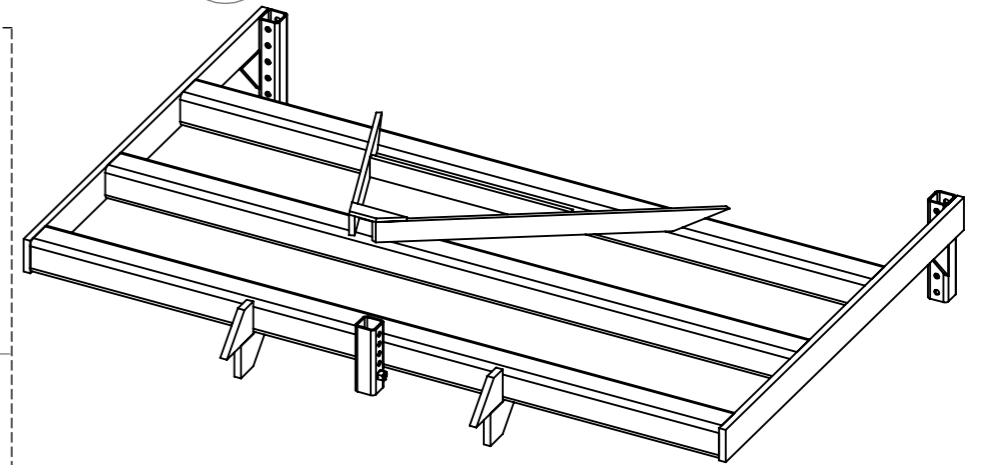
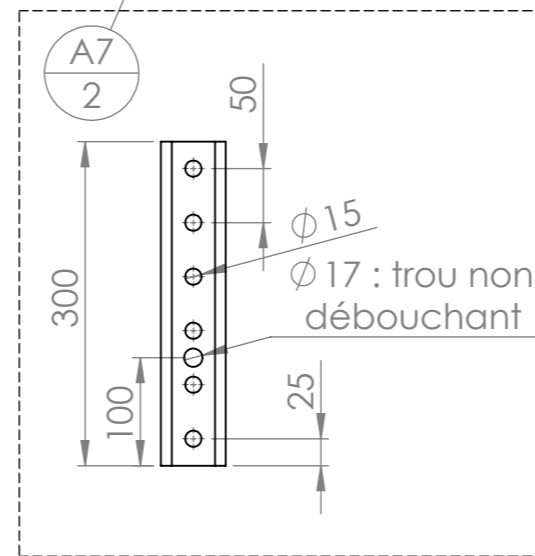
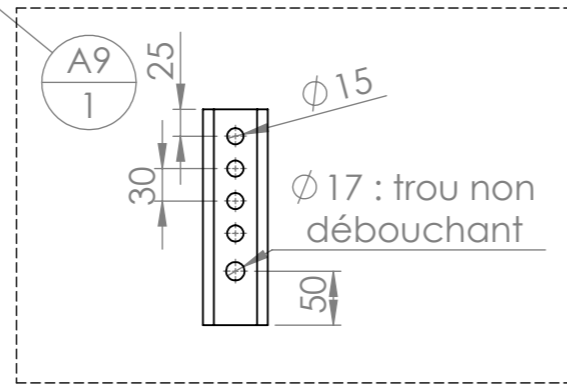
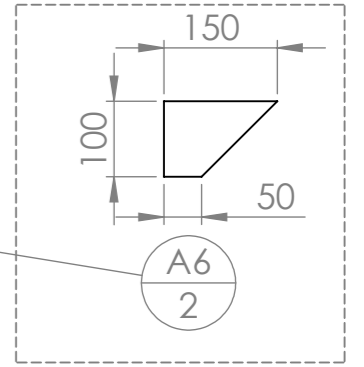
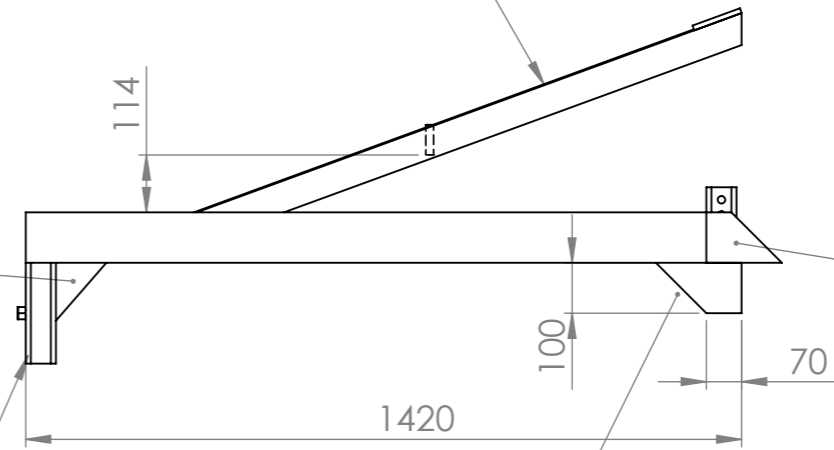
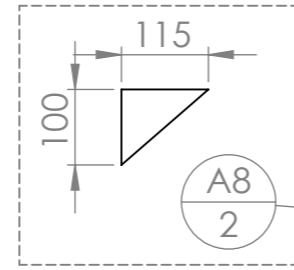
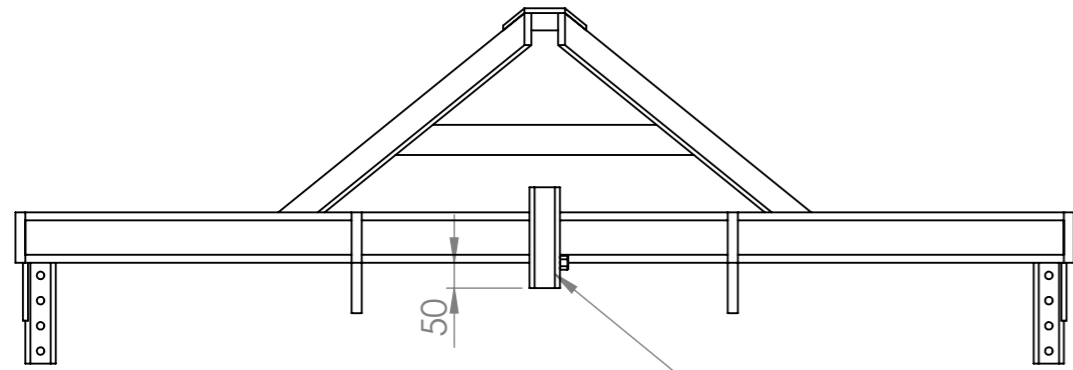
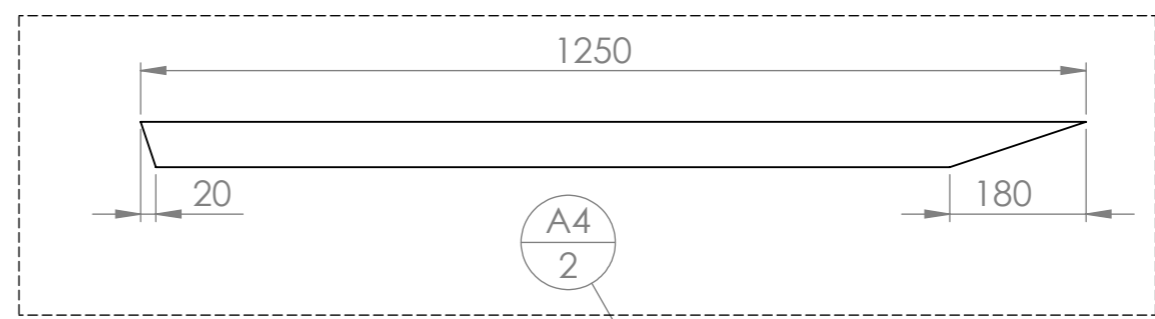


DÉTAIL R
ECHELLE 1 : 10



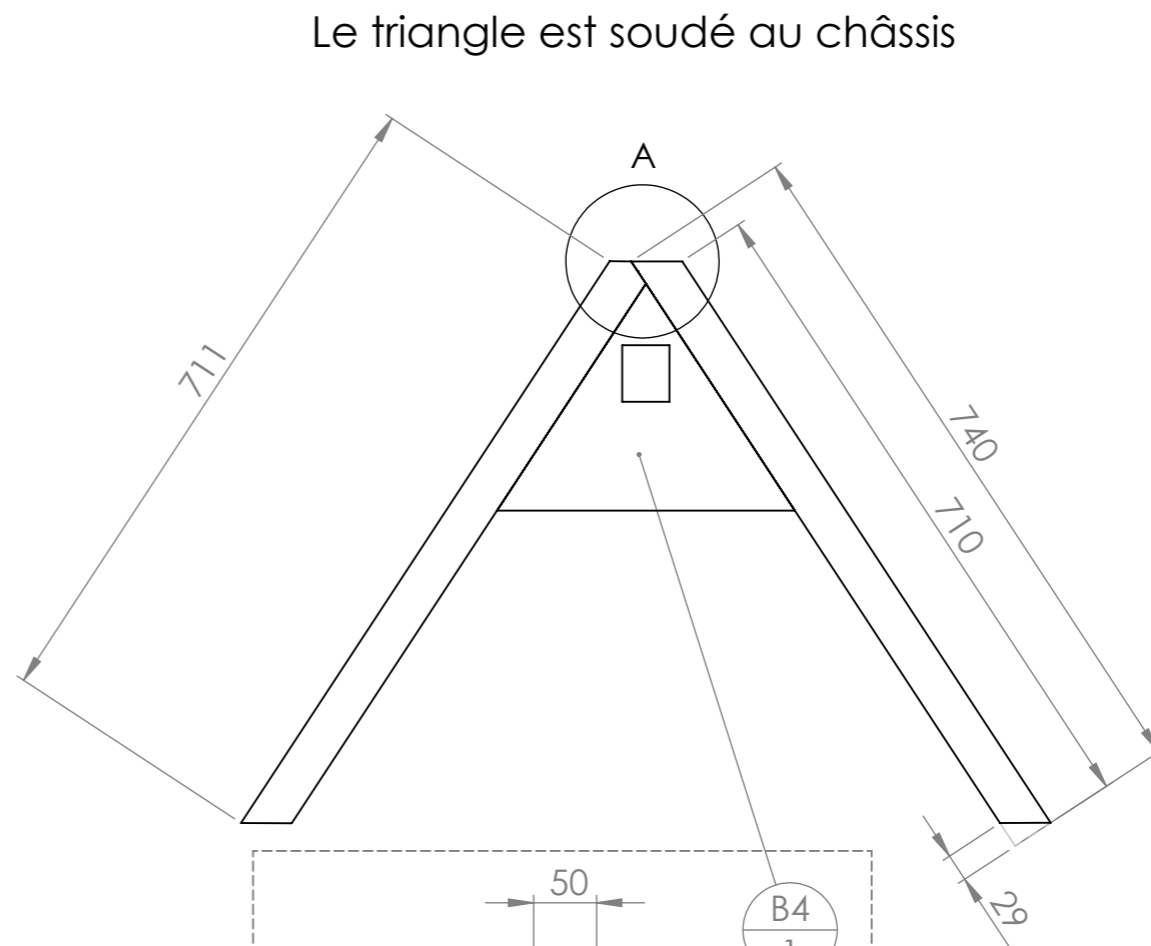
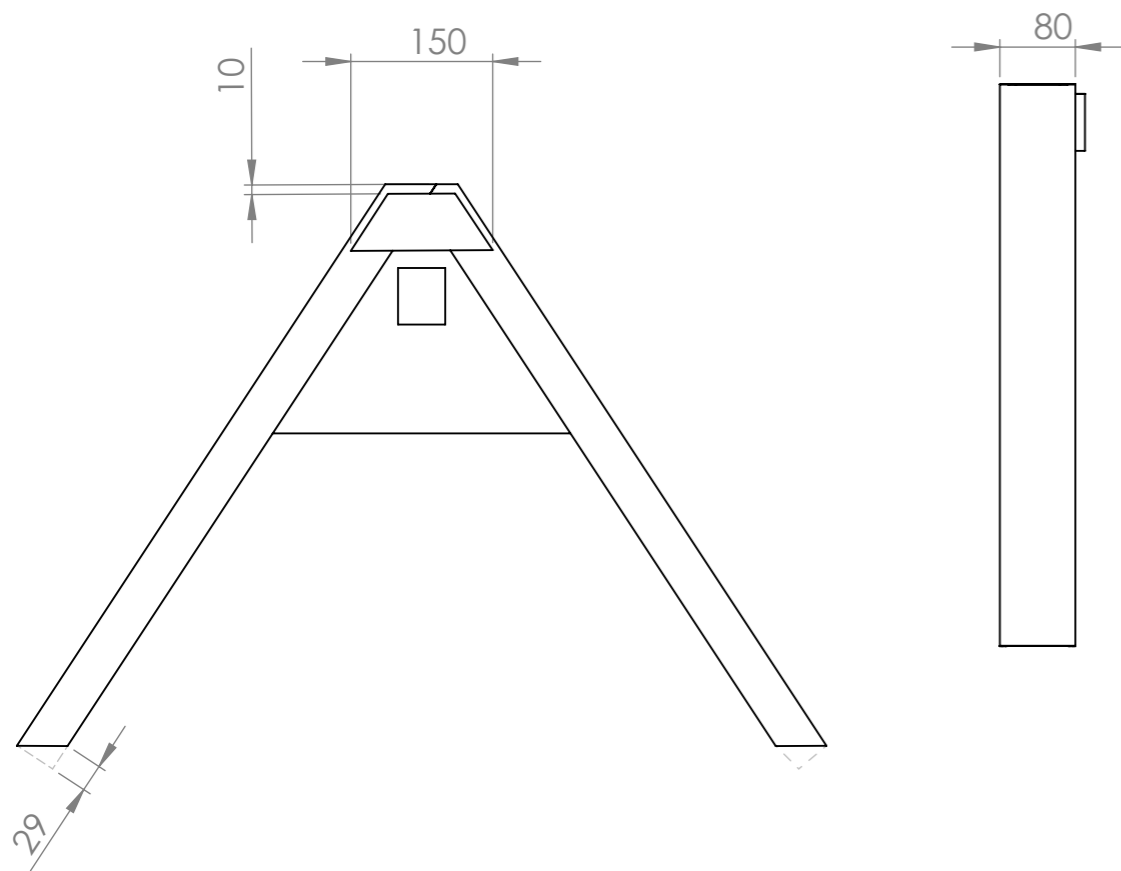
N°	Désignation	Longueur	Qté
A1	tube carré 100 x 6	1860	3
A2	Fer plat 100 x 20	1350	2
A3	Fer plat 100 x 10	165	1
A4	Fer plat 60 x 15	1250	2
A5	Fer plat 100 x 20	170	2
A6	Fer plat 100 x 20	150	2
A7	tube carré 60 x 5	300	2
A8	Fer plat 100 x 10	115	2
A9	tube carré 60 x 5	200	1
A10	Fer plat 60 x 15	600	1
Ecrou	Ecrou M16 brut		3

Outil	Butteuse				L'atelier paysan
Date	28/11/2017	Version	5.3.3	page n° 12 / 26	
Pièce	Al - châssis large		Qté	1	

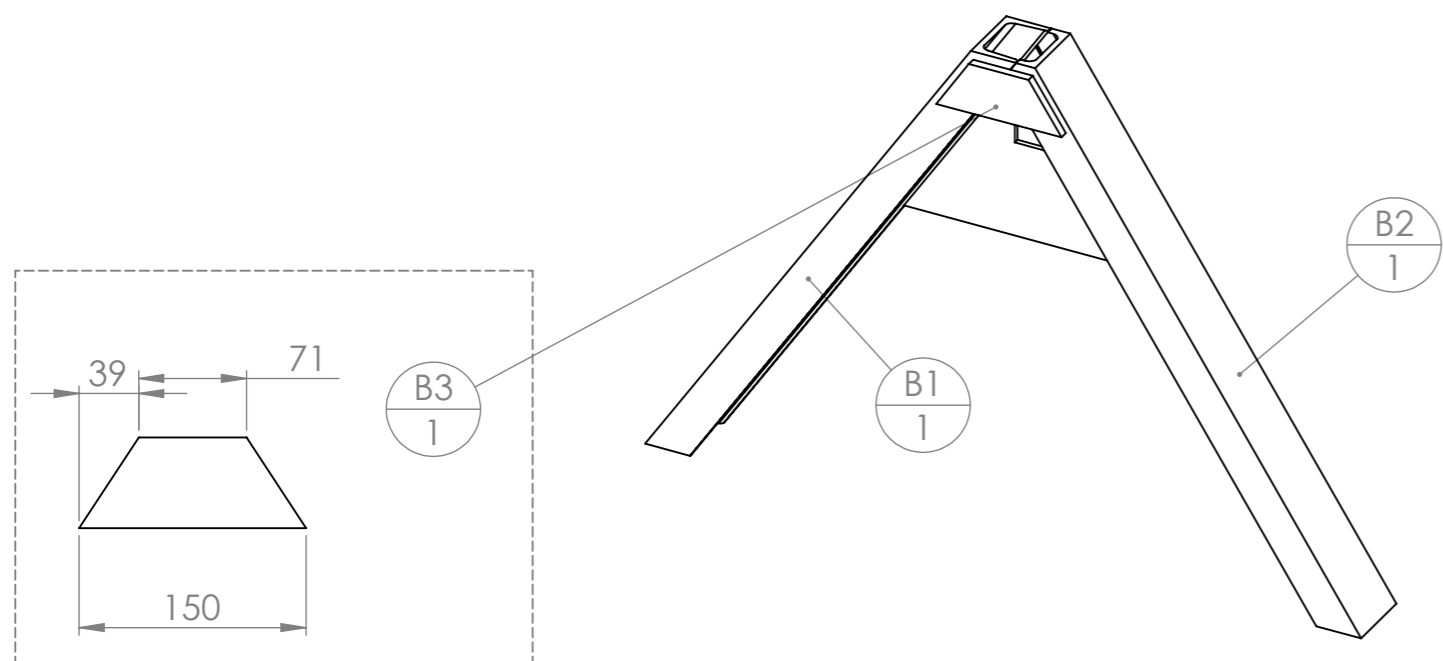


N°	Désignation	Longueur	Qté
A11	tube carré 100 x 6	2060	3
A2	Fer plat 100 x 20	1350	2
A3	Fer plat 100 x 10	165	1
A4	Fer plat 60 x 15	1250	2
A5	Fer plat 100 x 20	170	2
A6	Fer plat 100 x 20	150	2
A7	tube carré 60 x 5	300	2
A8	Fer plat 100 x 10	115	2
A9	tube carré 60 x 5	200	1
A10	Fer plat 60 x 15	600	1
Ecrou	Ecrou M16 brut		3

Outil	Butteuse			L'atelier paysan	
Date	28/11/2017	Version	5.3.3		page n° 13 / 26
Pièce	B - triangle		Qté		1



DÉTAIL A
ECHELLE 1 : 4



Le triangle peut :

- être acheté neuf déjà fait en passant par les commandes groupées de l'Atelier Paysan
- être fabriqué avec une tôle laser sous traitée
- être fabriqué avec une tôle de 5mm façonnée main

Si vous choisissez de faire le triangle vous même, il faut:

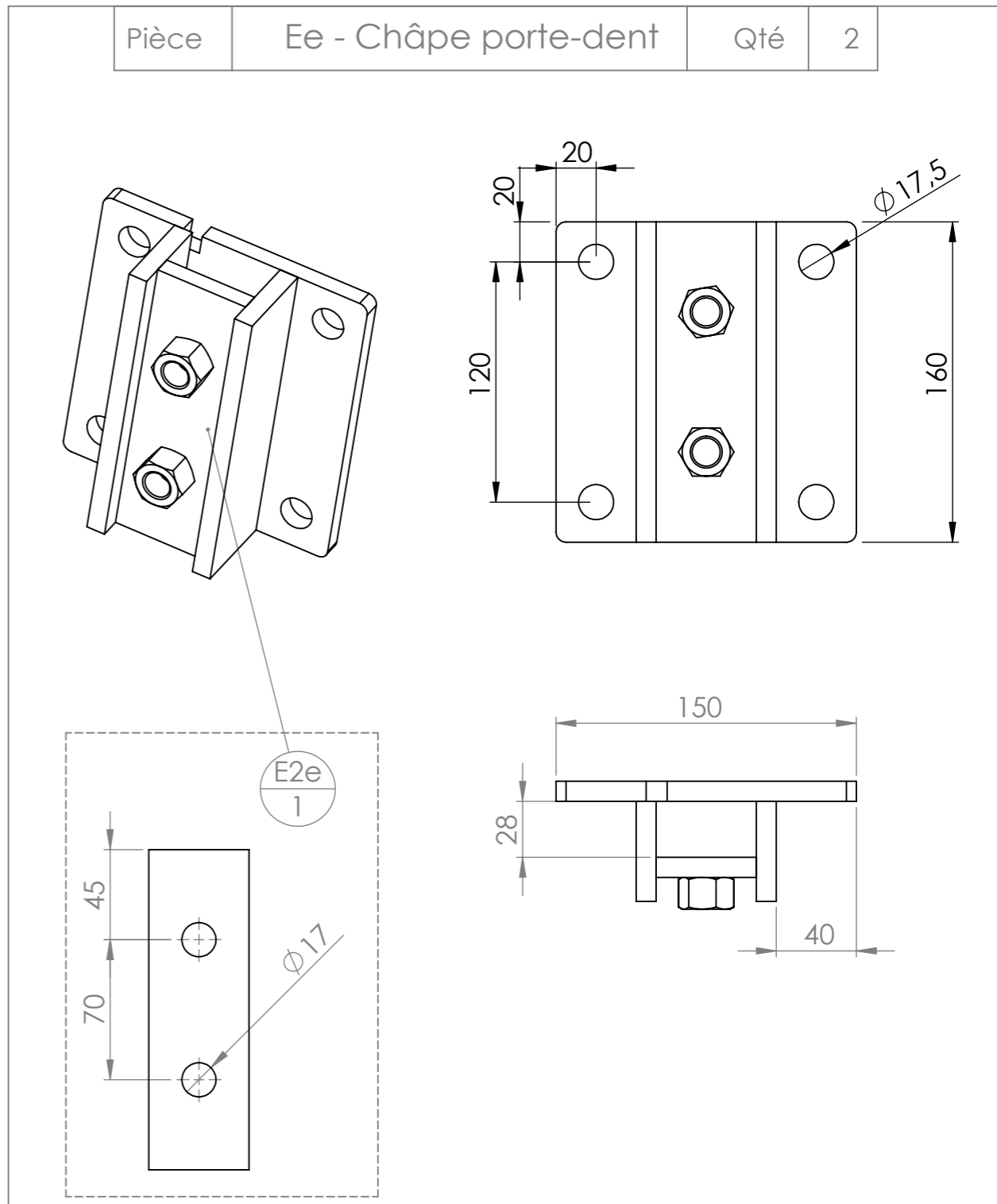
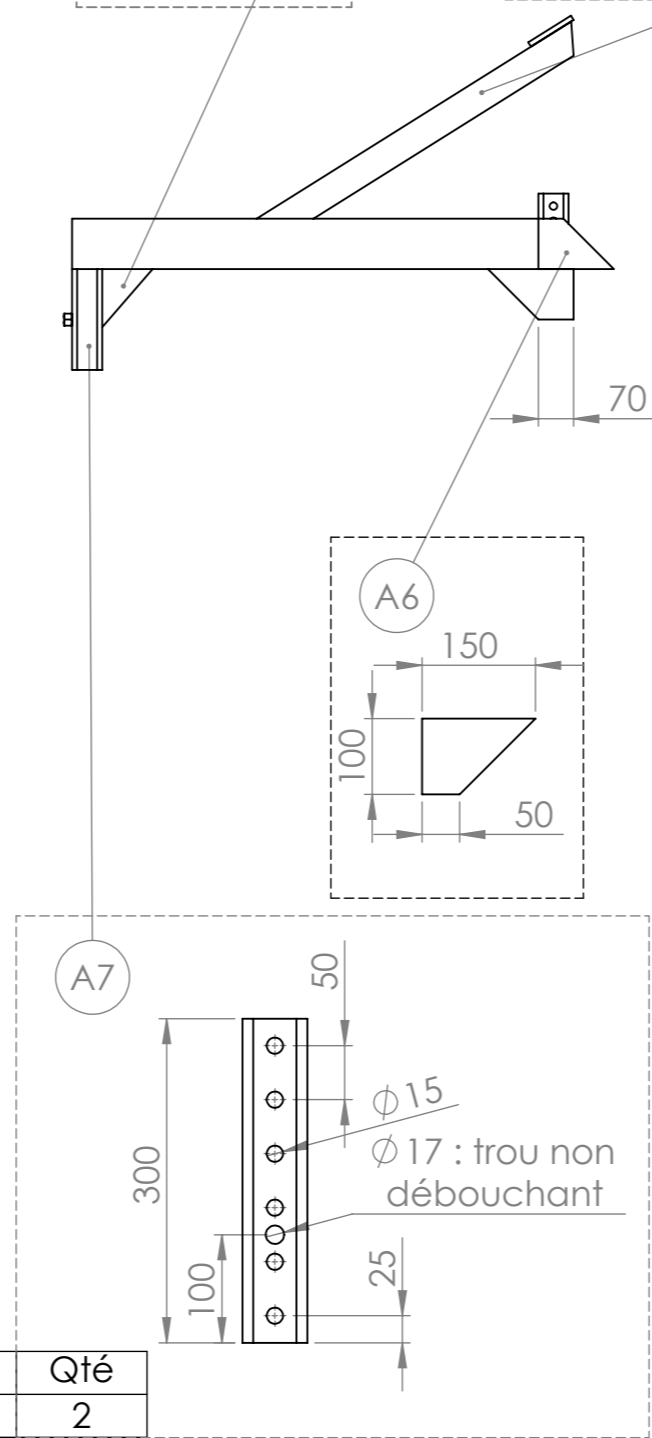
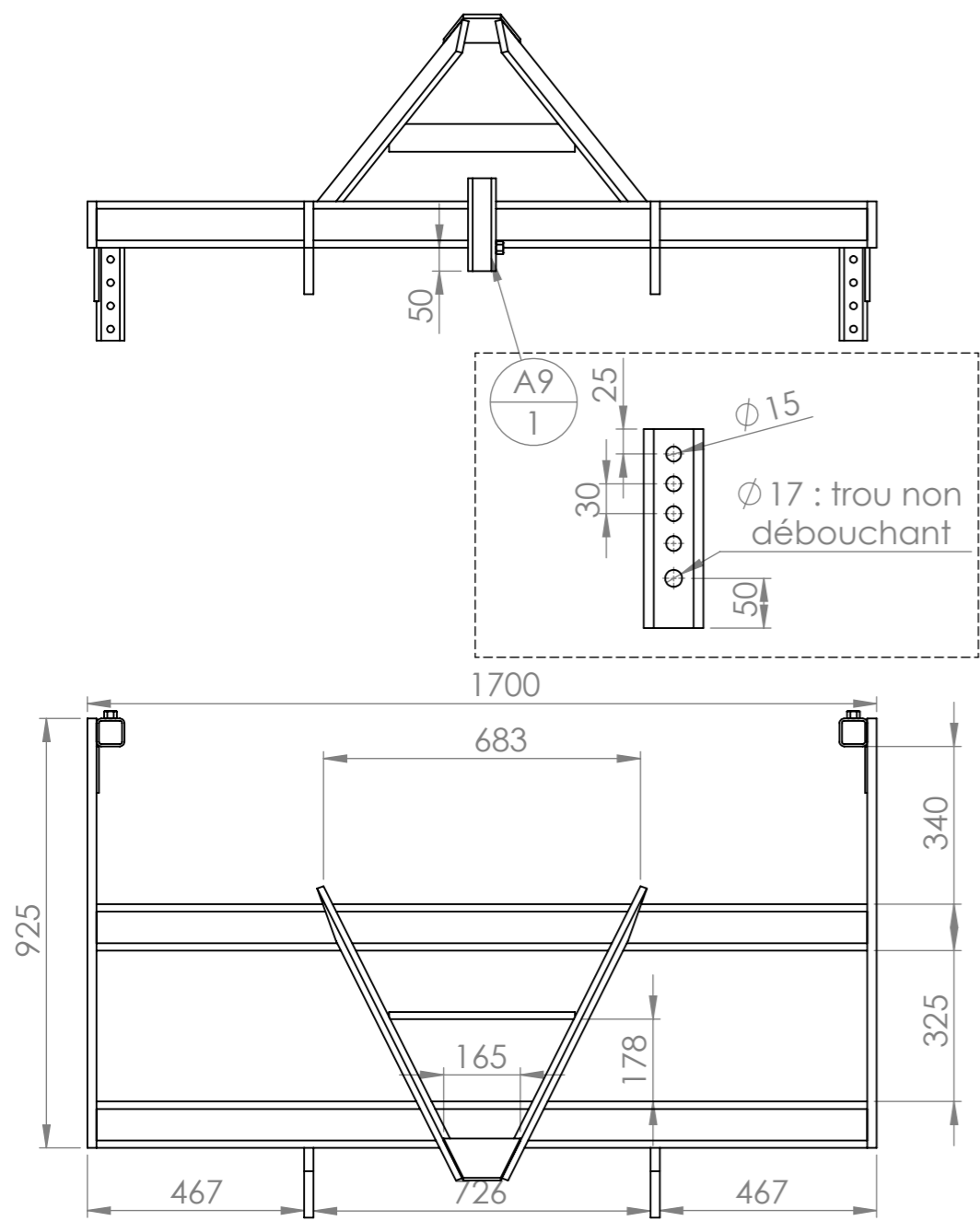
- vérifier qu'un tube de 60mm de côté puisse se loger au fond de l'UPN de 80 x 45 (les tolérances sont telles que parfois ça ne passe pas)
- utiliser un triangle mâle du commerce comme gabarit : on serre jointe les UPN sur le triangle mâle pour s'assurer de leur positionnement pour le pointage

N°	Désignation	Longueur	Qté
B1	UPN 80 x 45	740	1
B2	UPN 80 x 45	740	1
B3	Fer plat 60 x 10	150	1
B4	Tôle triangle intérieure		1

Plus d'info sur le triangle :

<http://www.latelierpaysan.org/Le-triangle-d-attelage-38>

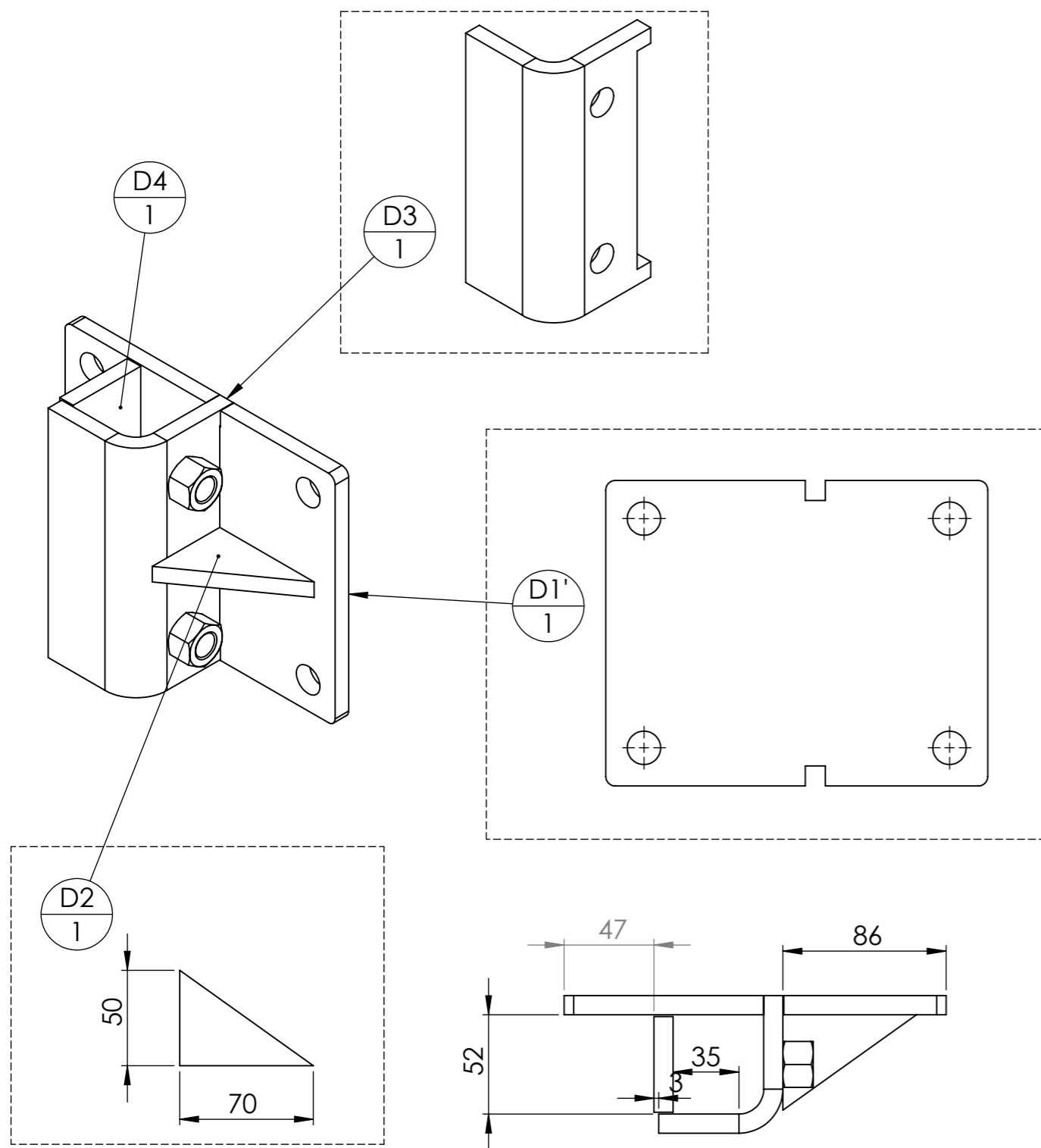
Outil	Butteuse			L'atelier paysan	
Date	28/11/2017	Version	5.3.3		page n° 14 / 26
Pièce	Ae - Ee version étroite		Qté		1



N°	Désignation	Longueur	Qté
A1e	tube carré 100 x 6	1660	2
A2e	Fer plat 100 x 20	925	2
A3e	Fer plat 100 x 10	165	1
A4e	Fer plat 60 x 15	800	2
A5	Fer plat 100 x 20	170	2
A6	Fer plat 100 x 20	150	2
A7	tube carré 60 x 5	300	2
A8	Fer plat 100 x 10	115	2
A9	tube carré 60 x 5	200	1
A10e	Fer plat 60 x 15	400	1
Ecrou	Ecrou M16 brut		3

N°	Désignation	Longueur	Qté
E1	Platine chape de dent Butteuse		1
E2e	Fer plat 50 x 10	160	1
Ecrou	Ecrou M16 brut		2
E4e	Fer plat 50 x 10	160	2

Outil	Butteuse			L'atelier paysan	
Date	28/11/2017	Version	5.3.3		page n° 15 / 26
Pièce	D-E		Qté		1

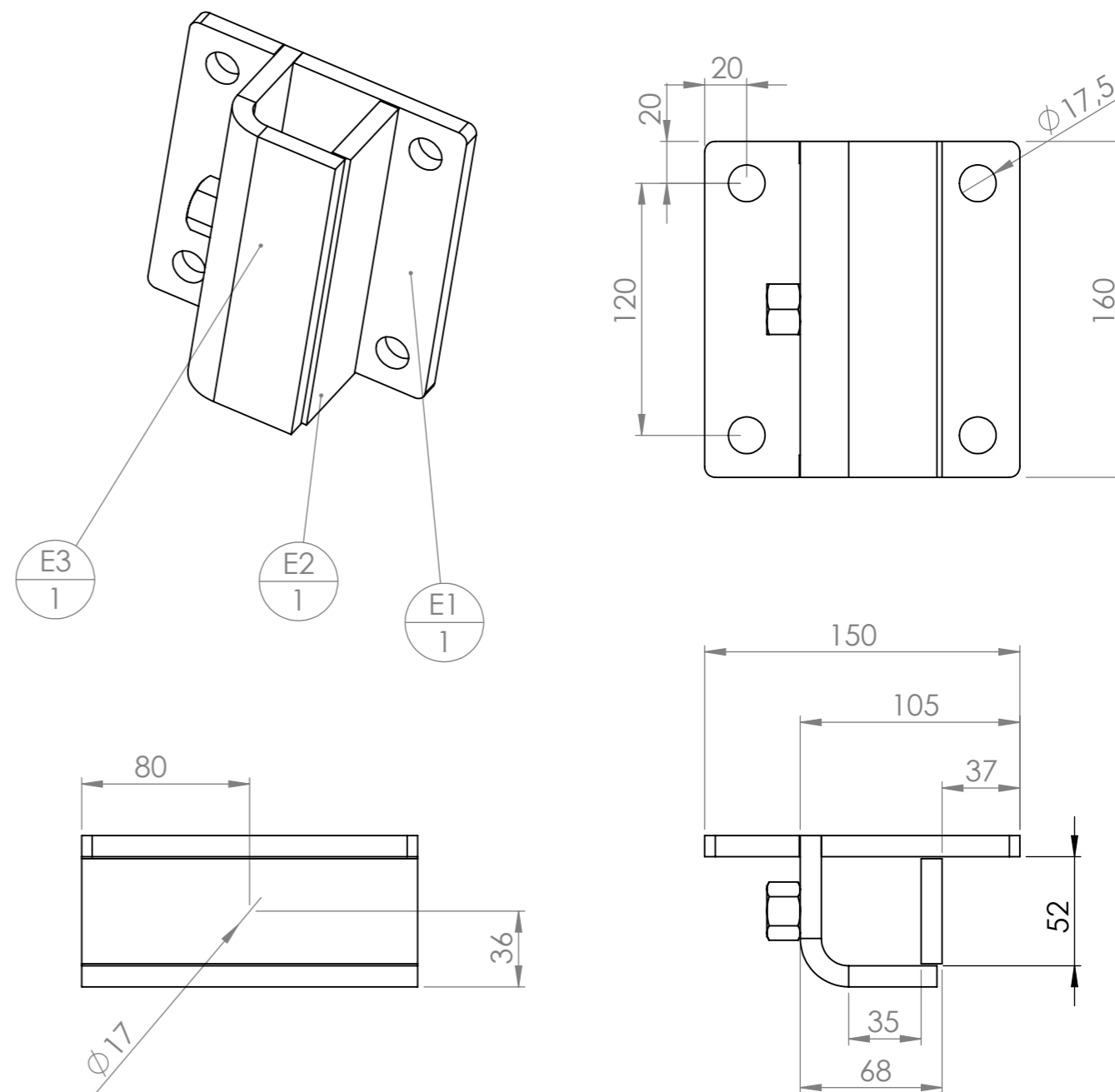


N°	Désignation	Longueur	Qté
D1'	Platine chape de disque Butteuse		1
D2	Fer plat 50 x 10	70	1
D3	Tôle pliée pour chape de disque butteuse		1
D4	Fer plat 50 x 10	160	1
Ecrou	Ecrou M16 brut		2

Pièce	E - Châpe porte-dent	Qté	2
-------	----------------------	-----	---

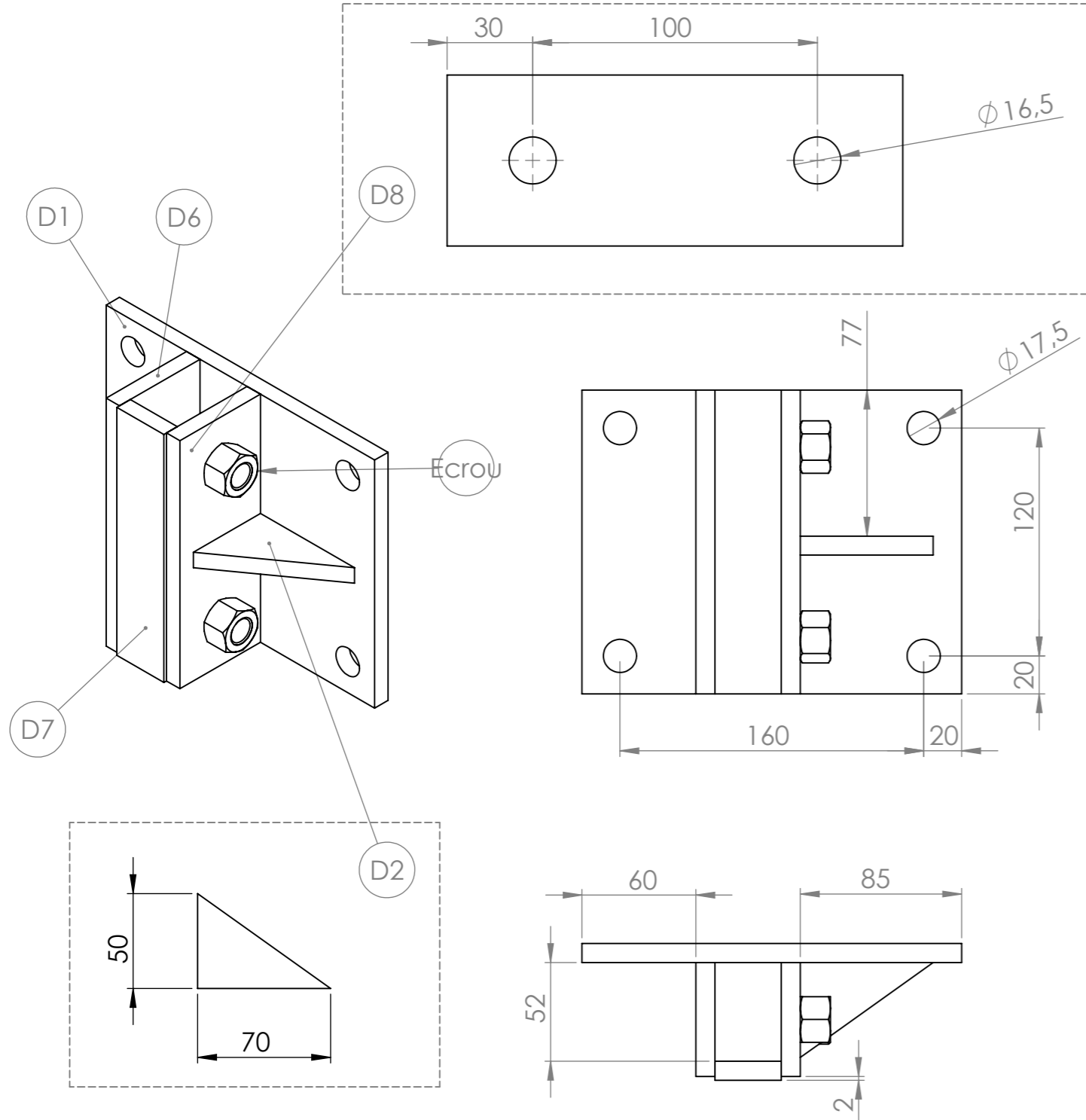


Les pièces D1', D2 et D3 sont découpées laser et/ou pliées, voir page suivante pour la version plus autoconstructible



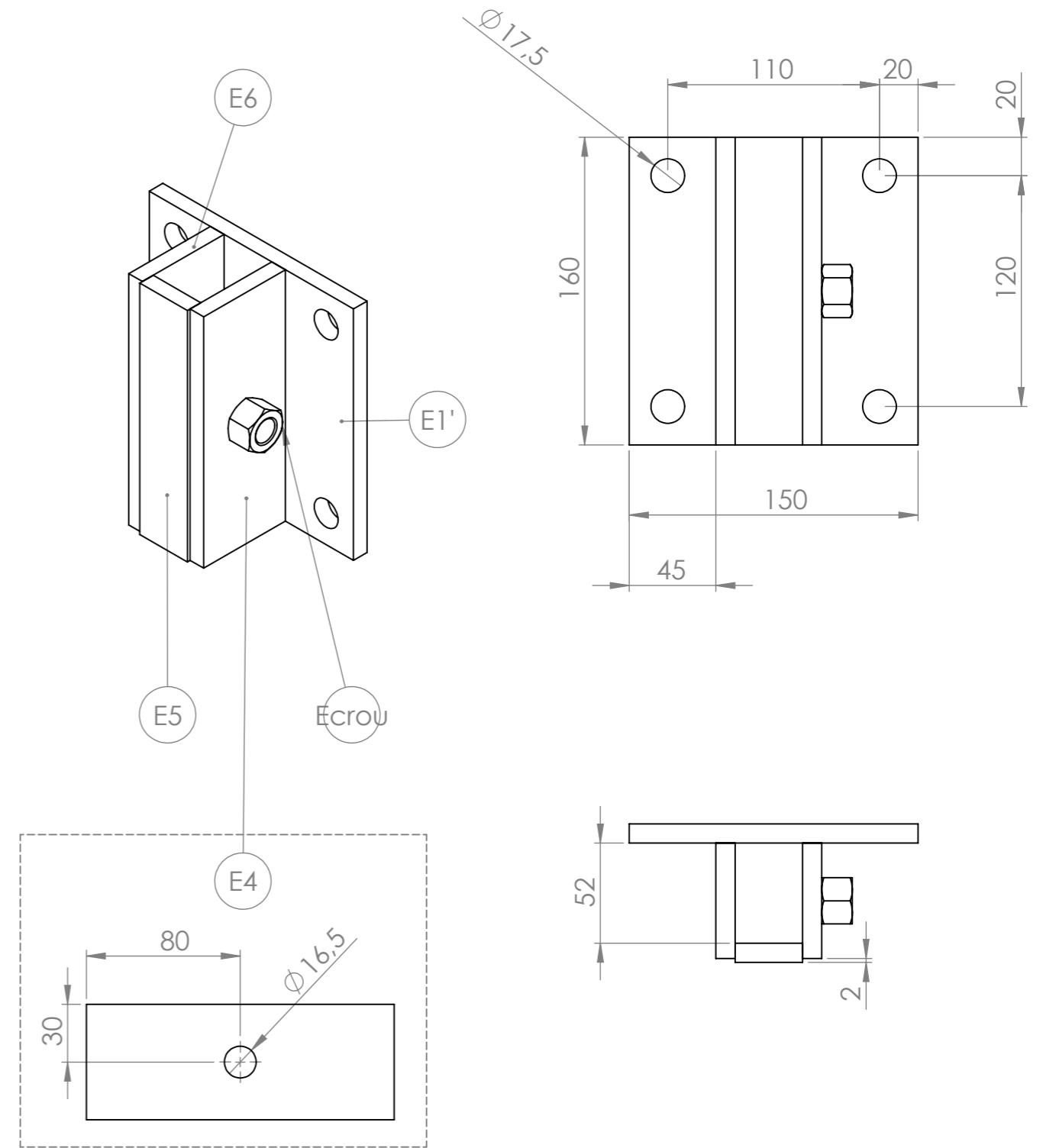
N°	Désignation	Longueur	Qté
E1	Platine chape de dent Butteuse		1
E2	Fer plat 50 x 10	160	1
E3	Tôle pliée pour châpe de dent butteuse		1
Ecrou	Ecrou M16 brut		1

Outil	Butteuse			L'atelier paysan	
Date	28/11/2017	Version	5.3.3		page n° 16 / 26
Pièce	D'-E'		Qté		1



N°	Désignation	Longueur	Qté
D1	Large plat 160 x 10	200	1
D6	Fer plat 60 x 10	160	1
D7	Fer plat 35 x 10	160	1
D8	Fer plat 60 x 10	160	1
D2	Fer plat 50 x 10	70	1
Ecrrou	Ecrrou M16 brut		2

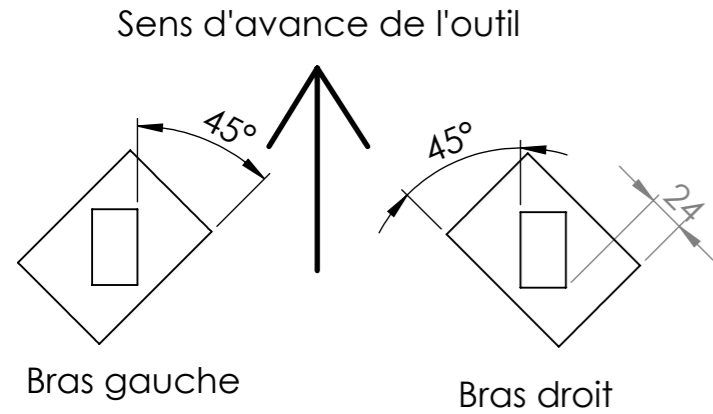
Pièce	E' - Châpe porte-dent AC	Qté	2
-------	--------------------------	-----	---



N°	Désignation	Longueur	Qté
E1'	Large plat 160 x 10	150	1
E5	Fer plat 35 x 10	160	1
E6	Fer plat 60 x 10	160	1
E4	Fer plat 60 x 10	160	1
Ecrrou	Ecrrou M16 brut		1

Outil	Butteuse			L'atelier paysan	
Date	28/11/2017	Version	5.3.3		page n° 17 / 26
Pièce	F-G		Qté		1

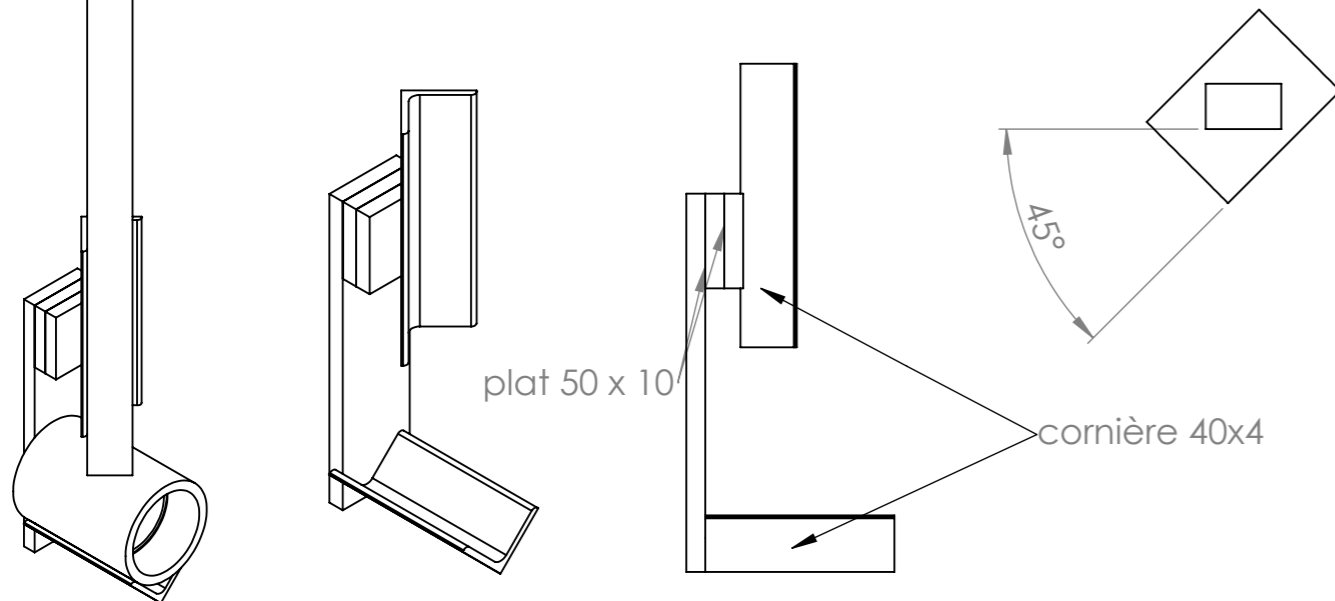
ATTENTION!!
3 BRAS DE DISQUE GAUCHE
ET 3 BRAS DE DISQUE DROIT
(NON SYMETRIQUES)



Ayant 6 assemblages à faire, il peut être intéressant de faire un gabarit de pointage. Voici une suggestion de gabarit à base de cornières. Les côtes importantes sont :

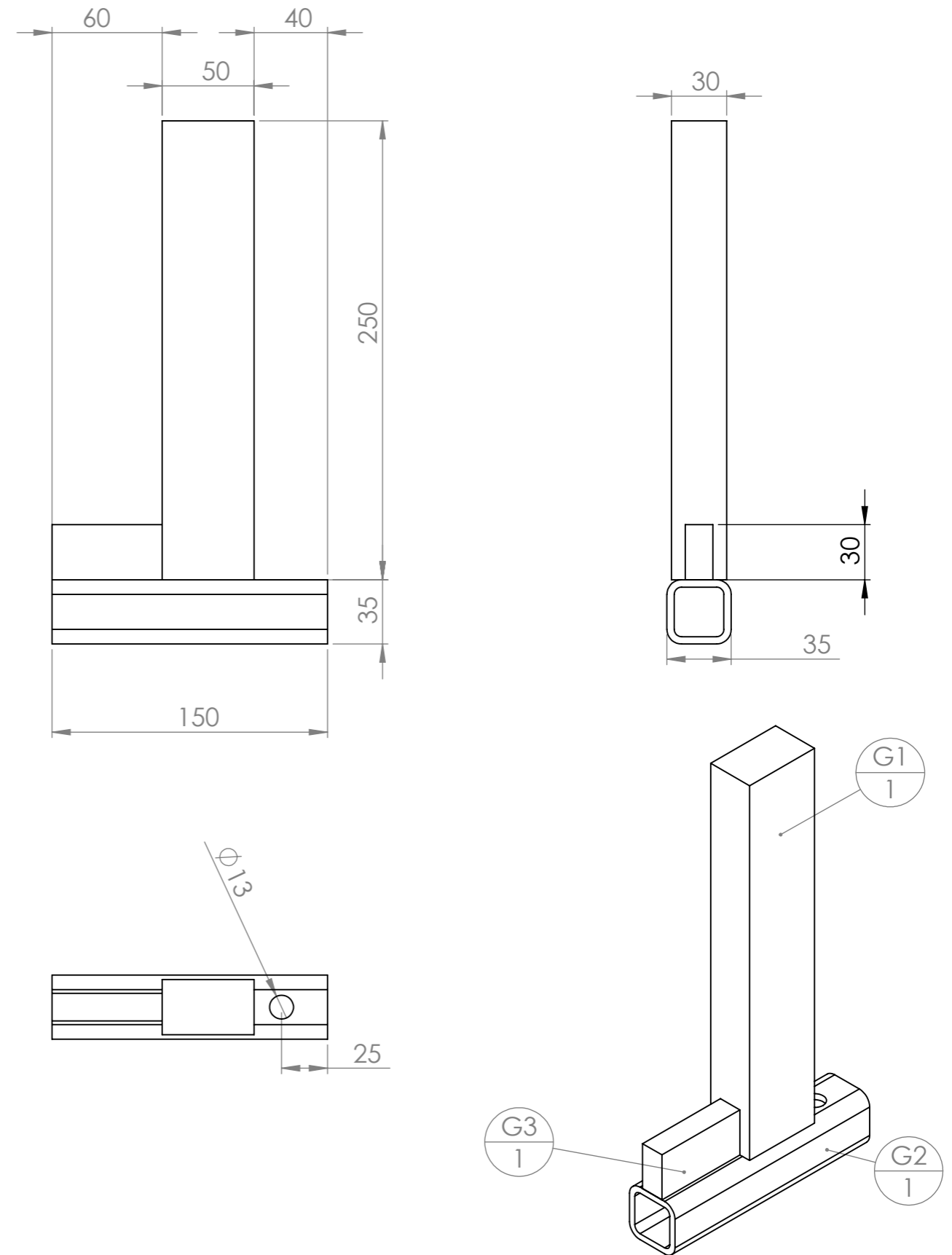
- l'angle de 45° entre le plat et la cornière verticale
- 24mm entre le fond du moyeu et le coin de F1

Il suffit d'alterner la position de F1 sur la cornière verticale pour faire un bras gauche puis un droit



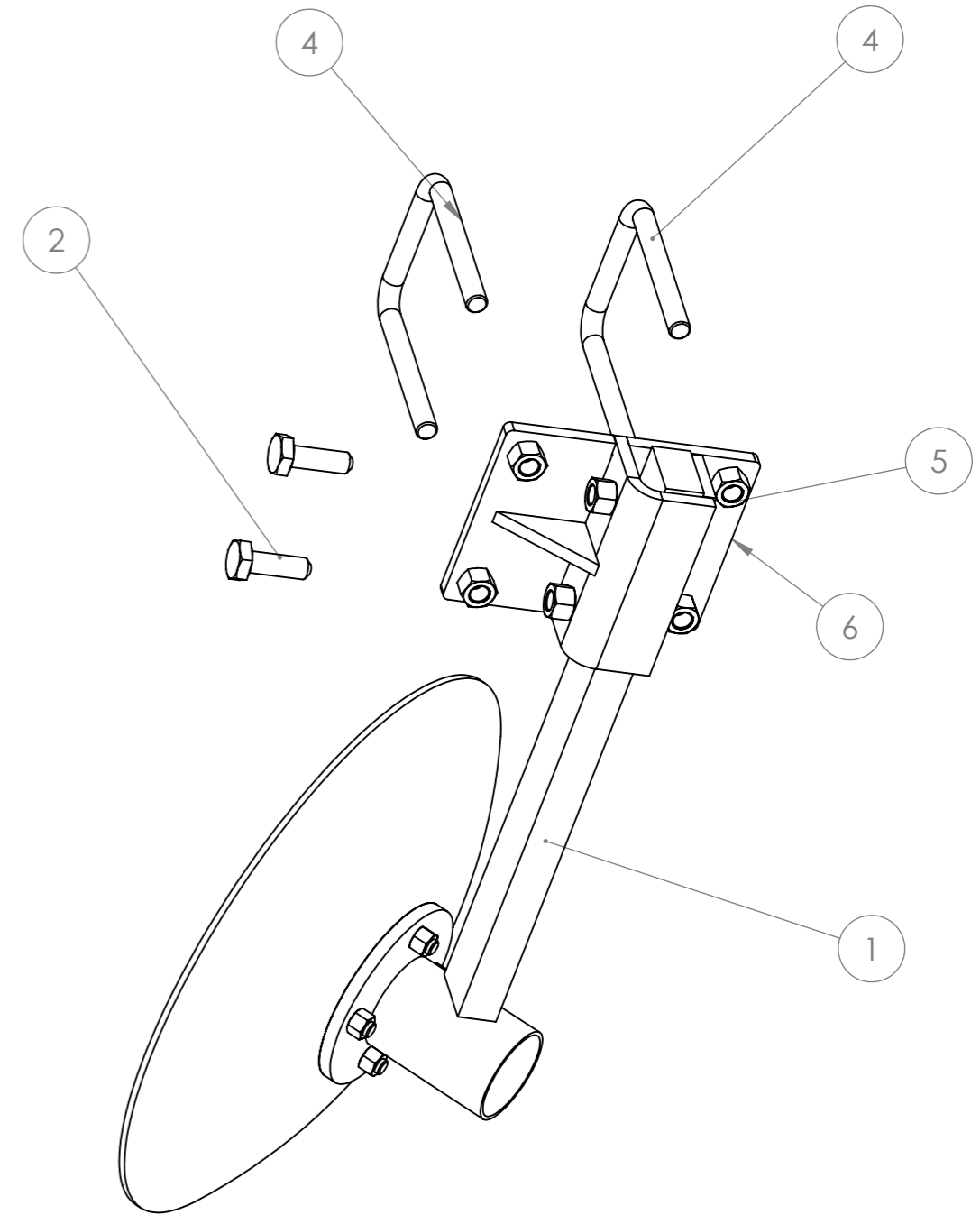
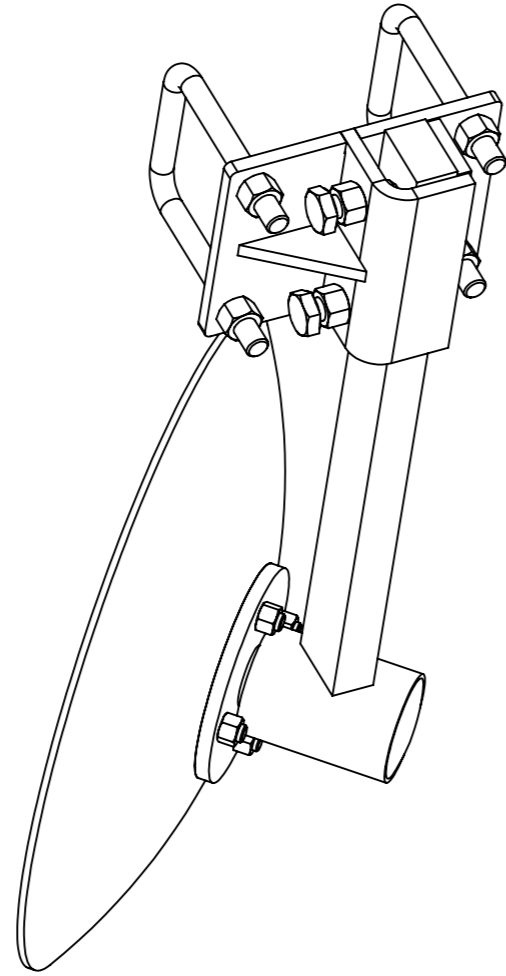
N°	Désignation	Longueur	Qté
F1	étiré plat 50 x 30	500	1
F2	Moyeu		1

Pièce	G - Bras de dent	Qté	2
-------	------------------	-----	---



N°	Désignation	Longueur	Qté
G1	étiré plat 50 x 30	250	1
G2	tube carré 35 x 4	150	1
G3	Fer plat 60 x 15	30	1

Outil	Butteuse				L'atelier paysan
Date	28/11/2017	Version	5.3.3	page n° 18 / 26	
Pièce	Eclaté bras de disque		Qté	1	



N°	Désignation	Quantité/bras de disque
1	Bras de disque (F)	1
2	Vis hexagonale M16 x 50	2
4	Bride en U pour bâti de 100 - Ø16	2
5	Ecrou M16 autofreiné	4
6	Chape porte-disques (D)	1
7	Boulon TFCC 12 x 70	1

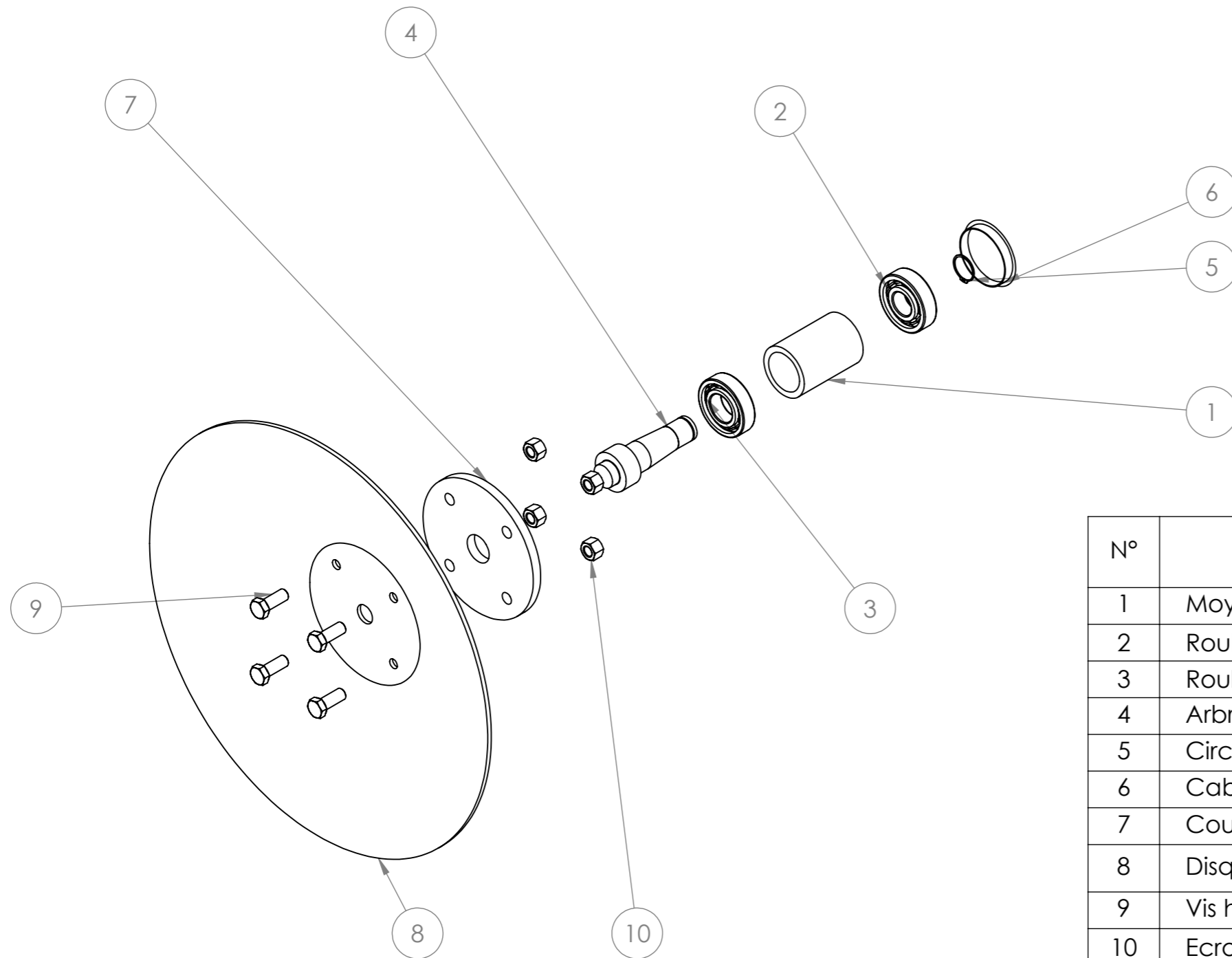
Pour éviter le bourrage les deux premiers disques peuvent être recoupés à Ø400mm

Outil	Butteuse				L'atelier paysan
Date	28/11/2017	Version	5.3.3	page n° 19 / 26	
Pièce	Eclaté palier et disque		Qté	1	



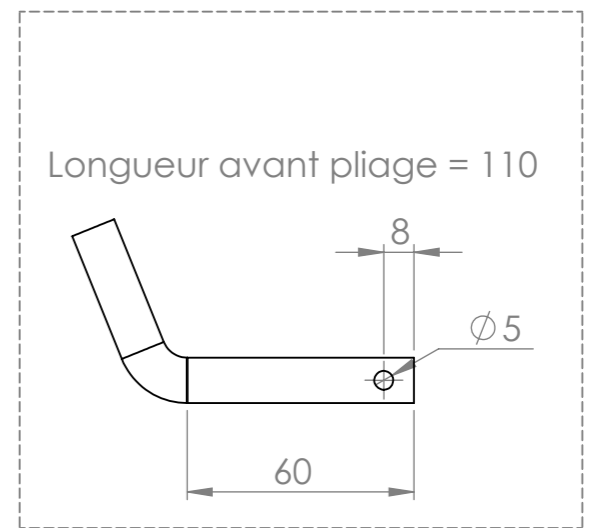
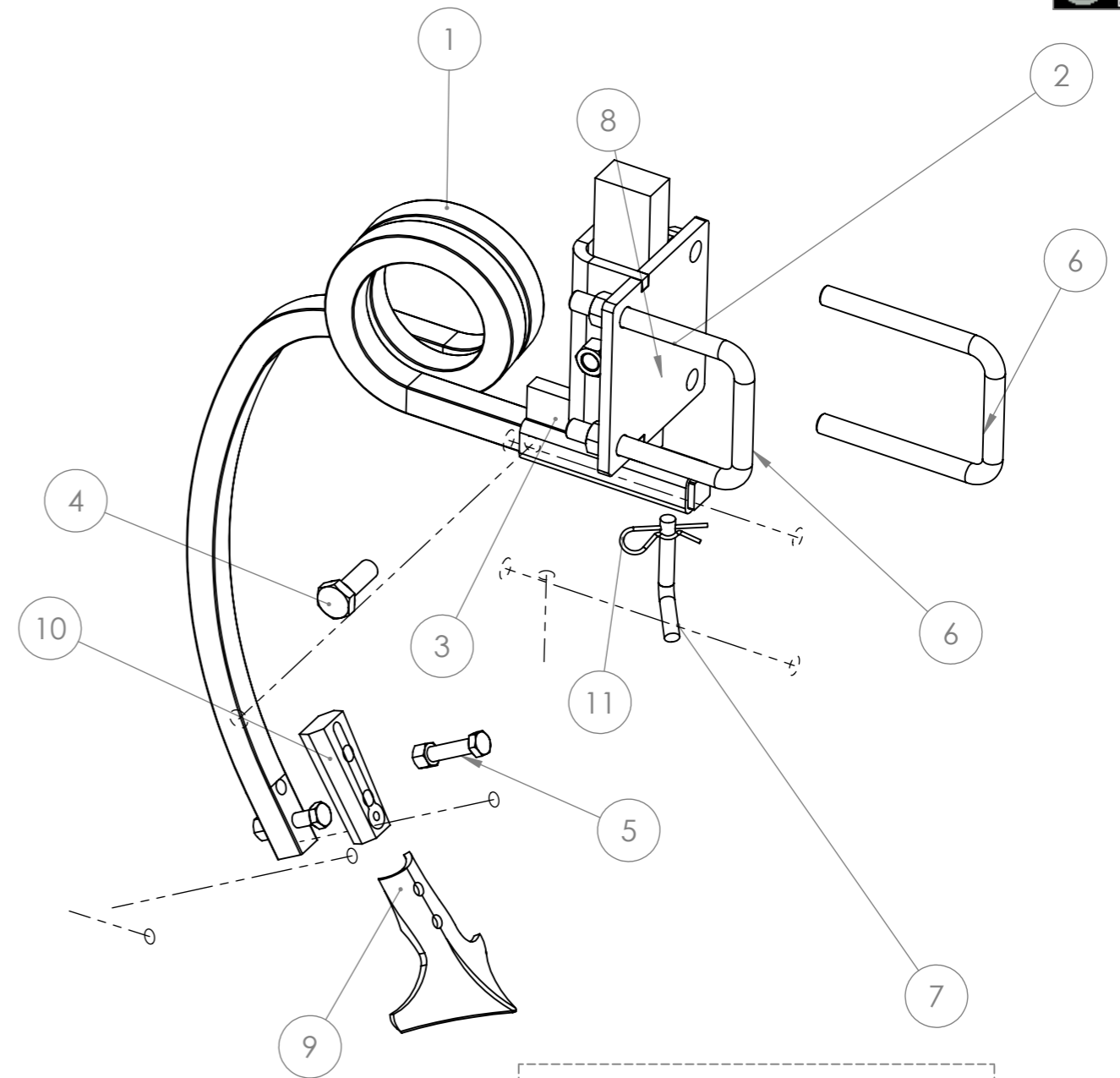
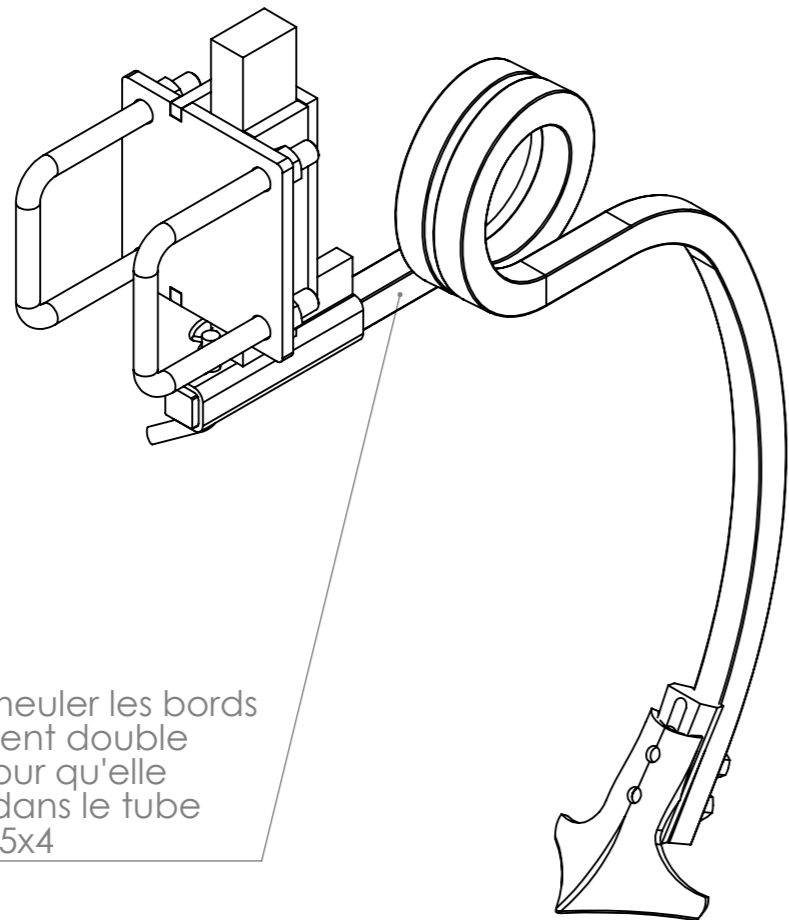
L'arbre (4) et la coupelle (7) sont à souder côté disque et côté moyeu. Il faut :

- protéger l'arbre des gratons de soudure
- enlever les gratons sur la coupelle
- meuler le cordon côté arbre pour ne pas qu'il touche l'intérieur du moyeu
- meuler la coupelle côté disque pour enlever la surépaisseur du cordon (mettre en surintensité permet de limiter le bourrelet) et assurer que le disque plaque bien sur la coupelle.



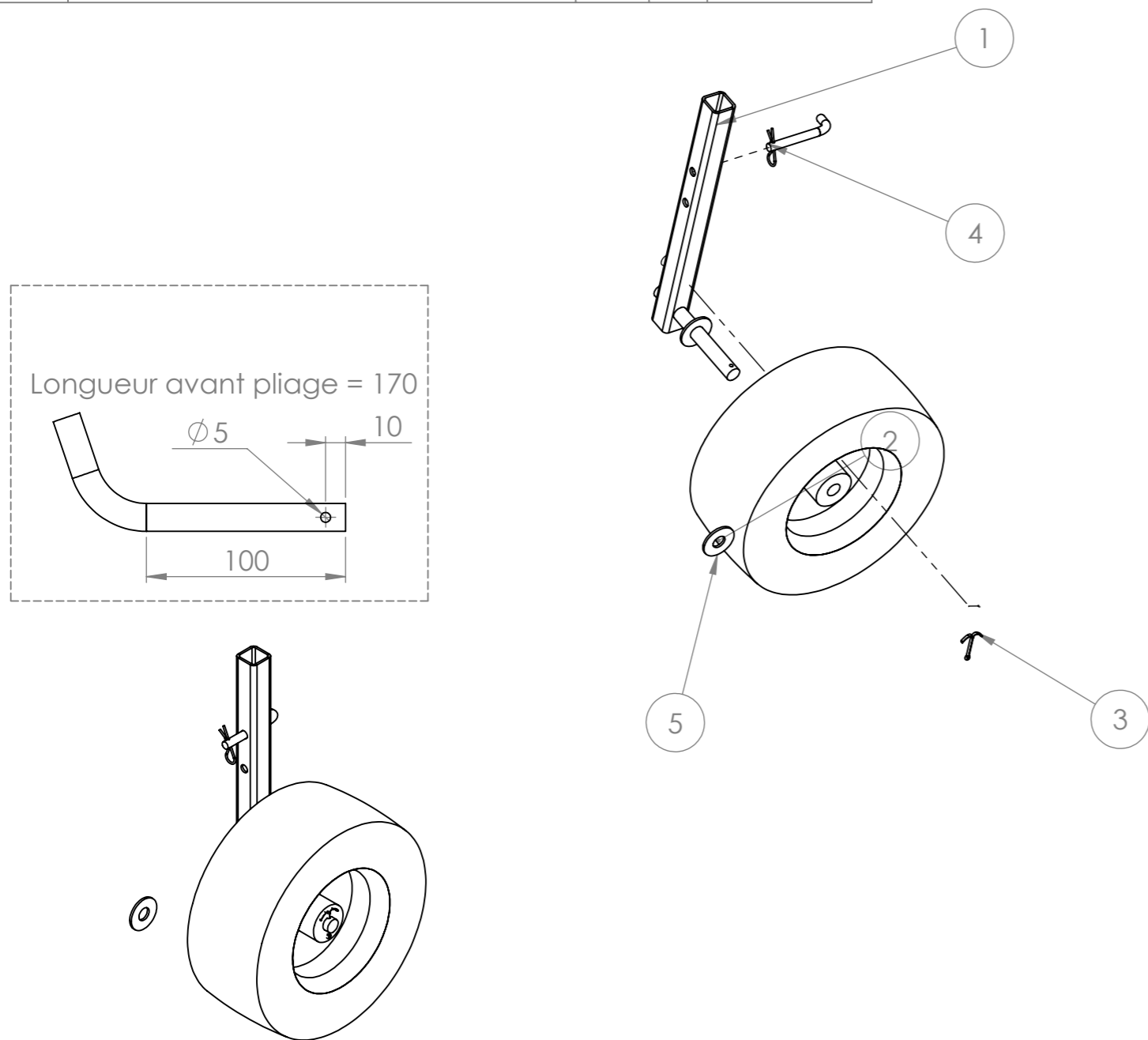
N°	Désignation	Qté
1	Moyeu 2/3	1
2	Roulement à bille SKF 6305 -2RS1 Øext 62 Øint 25	1
3	Roulement à bille SKF 6206 -2RS1 Øext 62 Øint 30	1
4	Arbre du palier	1
5	Circlips extérieur Øint 25	1
6	Caboçon pour gros moyeu	1
7	Coupelle 4 trous Ø110	1
8	Disque Ø460x4; fond plat Ø150; entraxe perçage 110 Ø12.5	1
9	Vis hexagonale M12 x 30	4
10	Ecrou M12 brut	4

Outil	Butteuse				L'atelier paysan
Date	28/11/2017	Version	5.3.3	page n° 20 / 26	
Pièce	Eclaté support de dent		Qté	1	



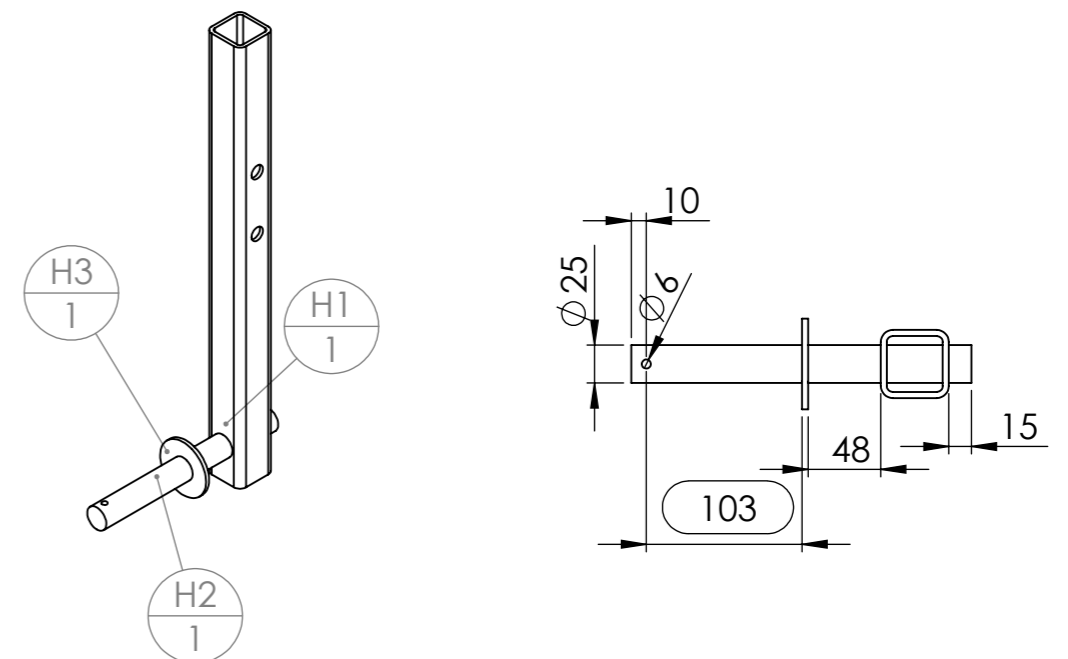
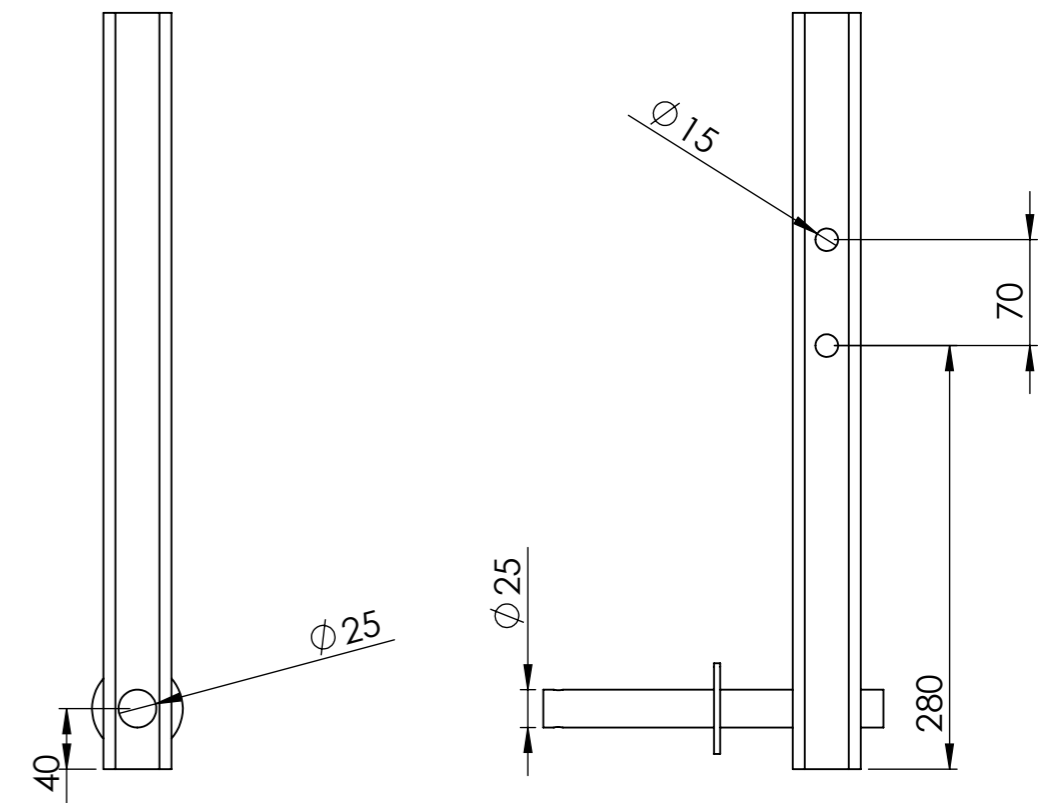
N°	Désignation	Support de dent/Quantité
1	Dent double spire gauche section 25 dégagement 425	1
2	Chape porte-dents (E)	1
3	bras de dent (G)	1
4	Vis hexagonale M16 x 50	1
5	Boulon TFCC 12 x 70	2
6	Bride en U pour bâti de 100 - Ø16	2
7	Broche pliée Ø12	1
8	Ecrou M16 autofreiné	4
9	soc 255 x 8	1
10	Bride ClipOn	1
11	Goupille épingle d'axe 15x70 Ø4	1

Outil	Butteuse			L'atelier paysan	
Date	28/11/2017	Version	5.3.3		page n° 21 / 26
Pièce	H - Roue de jauge		Qté		1



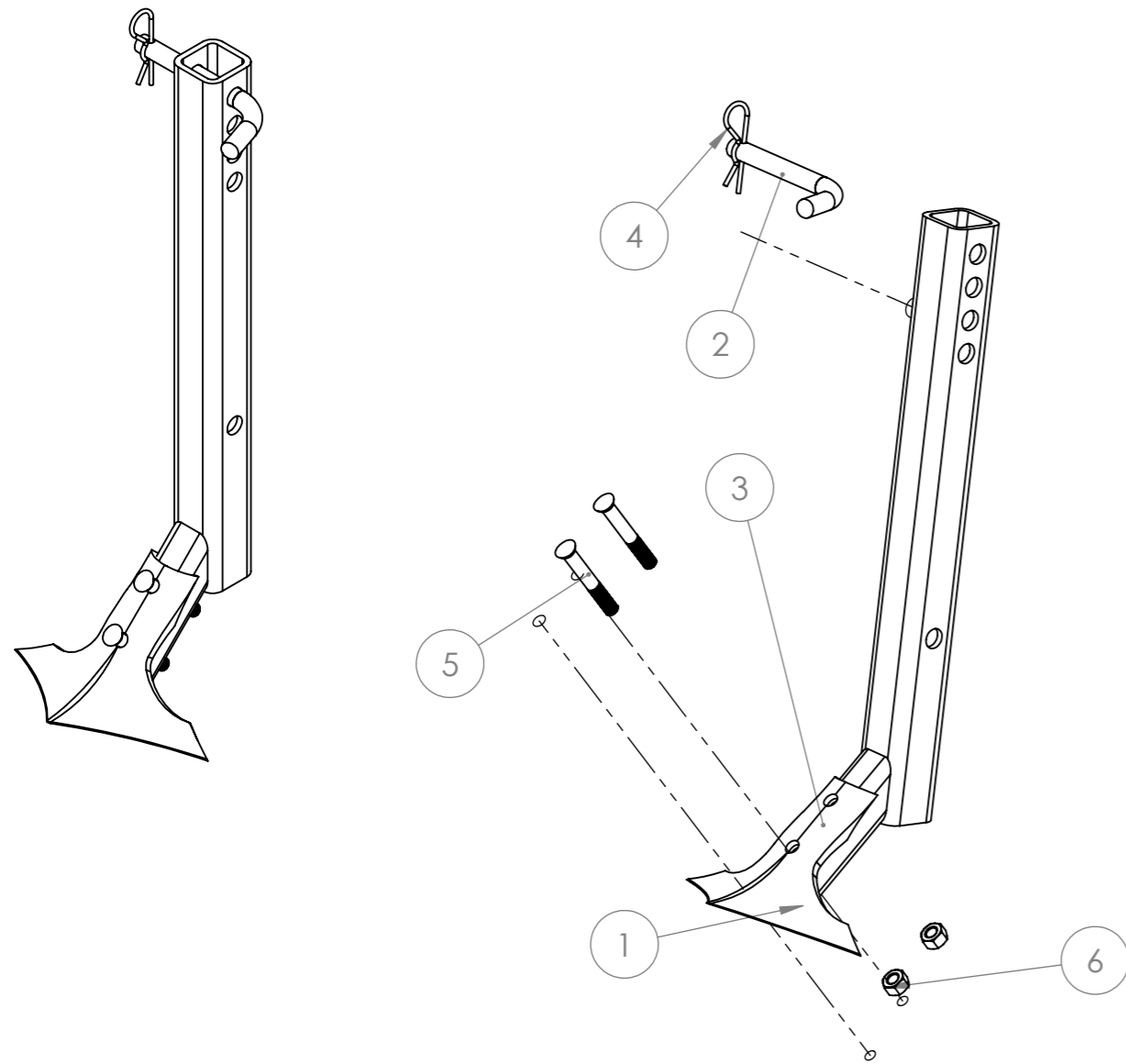
N°	Désignation	Roue de jauge/Quantité
1	Bras et axe de roue de jauge (H)	1
2	Roue de rateau-faneur 16-6, 50-8 axe Ø25	1
3	Goupille fendue 5 x 80	1
4	Broche pliée Ø14	1
5	Rondelle Ø24 série LU	1
6	Goupille épingle d'axe 15x70 Ø4	1

Pièce	H - Bras de roue de jauge	Qté	2	
-------	---------------------------	-----	---	--



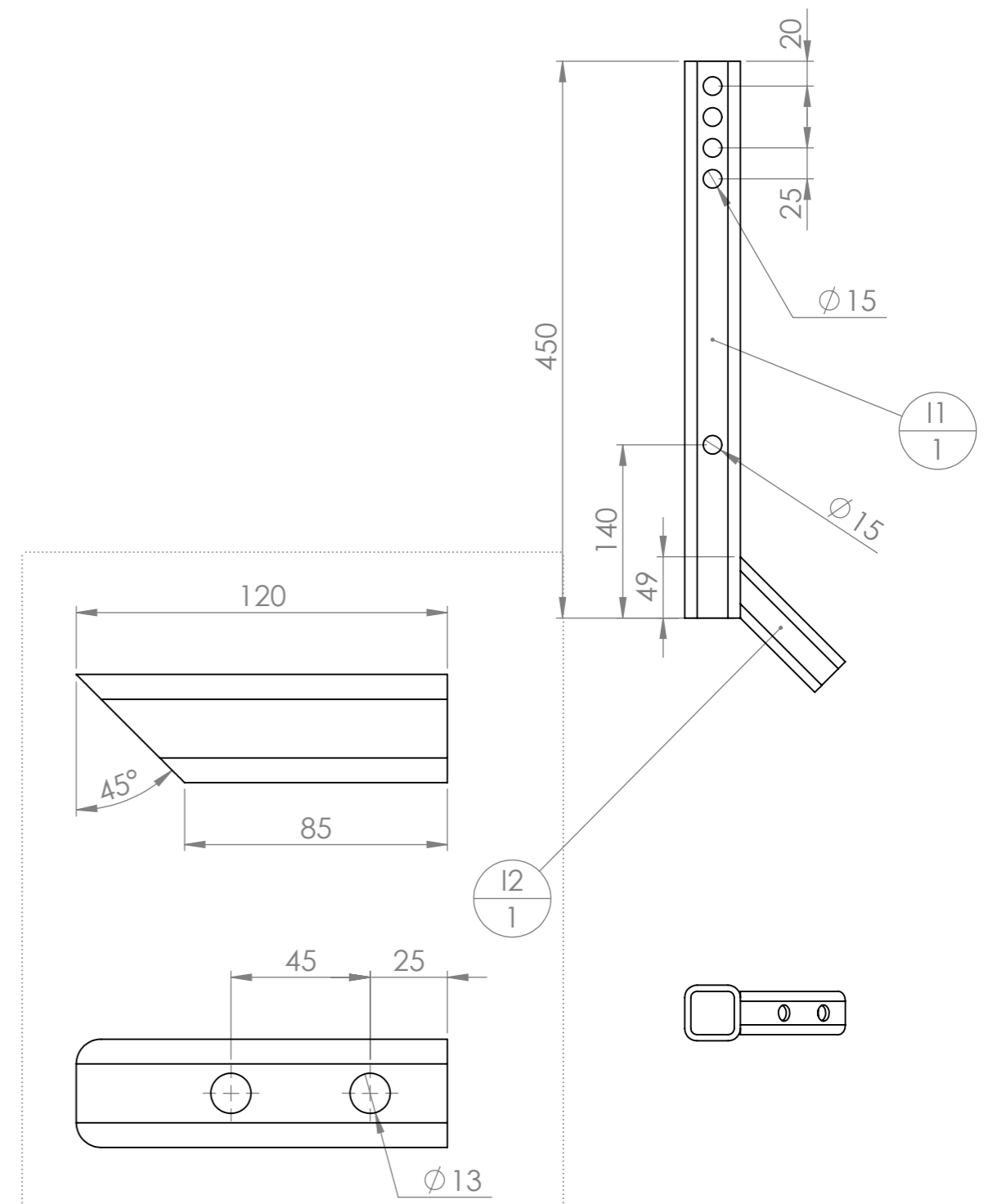
N°	Désignation	Longueur	Qté
H1	tube carré 45 x 4	500	1
H2	étiré rond Ø25	225	1
H3	Rondelle Ø24 série LU		1

Outil	Butteuse				L'atelier paysan
Date	28/11/2017	Version	5.3.3	page n° 22 / 26	
Pièce	Eclaté dent buttoir			Qté 1	



N°	Désignation	Dent de buttoir/Quantité
1	Bras dent de buttoir (I)	1
2	Broche pliée Ø14	1
3	Soc patte d'oie démontage rapide 200mm	1
4	Goupille épingle d'axe 15x70 Ø4	1
5	Vis tête fraisée M10 x 70	2
6	Ecrou M10 autofreiné	2

Pièce	I - Dent Buttoir	Qté	1
-------	------------------	-----	---



N°	Désignation	Longueur	Qté
11	tube carré 45 x 4	450	1
12	tube carré 35 x 4	120	1

Outil	Butteuse				
Date	28/11/2017	Version	5.3.3	page n° 23 / 26	
Pièce	fournitures globales			Qté	

Attention cette liste prend en compte les versions découpe laser pliée des assemblages D et E

N°	Désignation	Longueur	Qté
Arbre	Arbre du palier		6
ClipOn1	Bride de soc ClipOn		2
Bride en U - L utile 120 - H utile 135 - diam 16	Bride en U pour bâti de 100 - Ø16		16
Cabochon palier	Cabochon pour gros moyeu		6
Circlip	Circlips extérieur Øint 25		6
coupelle	Coupelle 4 trous Ø110	-	6
Dent double spires droite section 24mm	Dent double spire droite section 25 dégagement 425		1
Dent double spires gauche section 24mm	Dent double spire gauche section 25 dégagement 425		1
disque lisse diam 460 fond plat	Disque Ø460x4; fond plat Ø150; entraxe perçage 110 Ø12.5		6
Ecrou	Ecrou M10 autofreiné		2
Ecrou	Ecrou M16 autofreiné		32
Ecrou	Ecrou M16 brut		17
Broche pliée 12 L110	Etiré rond Ø12	110	2
A3	Fer plat 100 x 10	165	1
A8	Fer plat 100 x 10	115	2
A2	Fer plat 100 x 20	1350	2
A5	Fer plat 100 x 20	170	2
A6	Fer plat 100 x 20	150	2
B3	Fer plat 60 x 10	150	1
D2	Fer plat 50 x 10	70	6
E2	Fer plat 50 x 10	160	2
A10	Fer plat 60 x 15	600	1
A4	Fer plat 60 x 15	1250	2
G3	Fer plat 60 x 15	30	2
ClipOn2	Fusible pour clip on		2
Rondelle	Goupille fendue 5 x 80		2
Goupille beta	Goupille épingle d'axe 15x70 Ø4		5
E1	Platine chape de dent Butteuse		2
F2	Moyeu		6
D1'	Platine chape de disque Butteuse		6
H3	Rondelle Ø24 série LU		2
Rondelle	Rondelle Ø24 série LU		2
roue	Roue de rateau-faneur 16-6, 50-8 axe Ø25		2
Rif à bille SKF diam ext 62 diam int 30	Roulement à bille SKF 6206 -2RS1 Øext 62 Øint 30		6
Rif à bille SKF diam ext 62 diam int 25	Roulement à bille SKF 6305 -2RS1 Øext 62 Øint 25		6
Patte d'oie 200	Soc patte d'oie démontage rapide 200mm		1

N°	Désignation	Longueur	Qté
E3	Tôle pliée pour chape de dent butteuse		2
D3	Tôle pliée pour chape de disque butteuse		6
B4	Tôle triangle intérieure		1
B1	UPN 80 x 45	740	1
B2	UPN 80 x 45	740	1
Vis Hexagonale	Vis hexagonale M12 x 30		24
Vis Hexagonale	Vis hexagonale M16 x 50		14
Vis tête fraisée	Vis tête fraisée M10 x 70		2
Vis tête fraisée collet carré	boulon TFCC M12 x 70 CL 12.9		4
Patte d'oie 255	soc 255 x 8		2
A1	tube carré 100 x 6	1860	3
G2	tube carré 35 x 4	150	2
I2	tube carré 35 x 4	120	1
H1	tube carré 45 x 4	500	2
I1	tube carré 45 x 4	450	1
A7	tube carré 60 x 5	300	2
A9	tube carré 60 x 5	200	1
F1	étiré plat 50 x 30	500	6
G1	étiré plat 50 x 30	250	2
Broche pliee 14 L170	étiré rond Ø14	170	3
H2	étiré rond Ø25	225	2
D4	Fer plat 50 x 10	160	6
Vis Hexagonale	Vis hexagonale M16 x 35		3
Hexagon Nut ISO - 4034 - M12 - N	Ecrou M12 autofreiné		28
tole_fixation_autocertification	Tôle de fixation des plaques d'autocertification		1
plaque	Plaque d'autocertification		1
rivet	Rivets plaques autocertification		4

Outil	Butteuse				
Date	28/11/2017	Version	5.3.3	page n° 24 / 26	
Pièce	fournitures globales large		Qté	1	

Attention cette liste prend en compte les versions découpe laser pliée des assemblages D et E

N°	Désignation	Longueur	Qté
G1	étiré plat 50 x 30	250	2
F1	étiré plat 50 x 30	500	6
Arbre	Arbre du palier		6
ClipOn1	Bride de soc ClipOn		2
Bride en U - L utile 120 - H utile 135 - diam 16	Bride en U pour bâti de 100 - Ø16		16
Cabochon palier	Cabochon pour gros moyeu		6
Circlip	Circlips extérieur Øint 25		6
coupelle	Coupelle 4 trous Ø110	-	6
Dent double spires droite section 24mm	Dent double spire droite section 25 dégagement 425		1
Dent double spires gauche section 24mm	Dent double spire gauche section 25 dégagement 425		1
disque lisse diam 460 fond plat	Disque Ø460x4; fond plat Ø150; entraxe perçage 110 Ø12.5		6
Ecrou	Ecrou M16 autofreiné		32
Ecrou	Ecrou M16 brut		20
Broche pliée 12 L110	Etiré rond Ø12	110	2
A8	Fer plat 100 x 10	115	4
A3	Fer plat 100 x 10	165	2
A2	Fer plat 100 x 20	1350	4
A5	Fer plat 100 x 20	170	4
A6	Fer plat 100 x 20	150	4
B3	Fer plat 60 x 10	150	1
A4	Fer plat 60 x 15	1250	4
A10	Fer plat 60 x 15	600	2
E2	Fer plat 50 x 10	160	2
G3	Fer plat 60 x 15	30	2
D2	Fer plat 50 x 10	70	6
ClipOn2	Fusible pour clip on		2
Rondelle	Goupille fendue 5 x 80		2
E1	Platine chape de dent Butteuse		2
F2	Moyeu		6
D1'	Platine chape de disque Butteuse		6
B1	UPN 80 x 45	740	1
B2	UPN 80 x 45	740	1
Rondelle	Rondelle Ø24 série LU		2
H3	Rondelle Ø24 série LU		2


N°	Désignation	Longueur	Qté
roue	Roue de rateau-faneur 16-6, 50-8 axe Ø25		2
Rlt à bille SKF diam ext 62 diam int 30	Roulement à bille SKF 6206 -2RST Øext 62 Øint 30		6
Rlt à bille SKF diam ext 62 diam int 25	Roulement à bille SKF 6305 -2RST Øext 62 Øint 25		6
Patte d'oie 200	Soc patte d'oie démontage rapide 200mm		1
E3	Tôle pliée pour chape de dent butteuse		2
D3	Tôle pliée pour chape de disque butteuse		6
B4	Tôle triangle intérieure		1
Vis Hexagonale	Vis hexagonale M12 x 30		24
Vis Hexagonale	Vis hexagonale M16 x 50		14
Patte d'oie 255	soc 255 x 8		2
A11	tube carré 100 x 6	2060	6
G2	tube carré 35 x 4	150	2
I2	tube carré 35 x 4	120	1
I1	tube carré 45 x 4	450	1
H1	tube carré 45 x 4	500	2
A7	tube carré 60 x 5	300	4
A9	tube carré 60 x 5	200	2
Broche pliee 14 L170	étiré rond Ø14	170	3
H2	étiré rond Ø25	225	2
Vis tête fraisée collet carré	boulon TFCC M12 x 70 CL 12.9		4
Goupille beta	Goupille épingle d'axe 15x70 Ø4		5
Vis tête fraisée	Vis tête fraisée M10 x 70		2
Ecrou	Ecrou M10 autofreiné		2
D4	Fer plat 50 x 10	160	6
Vis Hexagonale	Vis hexagonale M16 x 35		2
Hexagon Nut ISO - 4034 - M12 - N	Ecrou M12 autofreiné		28
tole_fixation_autocertification	Tôle de fixation des plaques d'autocertification		1
plaque	Plaque d'autocertification		1
rivet	Rivets plaques autocertification		4

Outil	Butteuse				L'atelier paysan
Date	28/11/2017	Version	5.3.3	page n° 25 / 26	
Pièce	fournitures globales étroite		Qté	1	

Attention cette liste prend en compte les version découpe laser pliée des assemblages D et E

N°	Désignation	Longueur	Qté
F1	étiré plat 50 x 30	500	4
Arbre	Arbre du palier		4
ClipOn1	Bride de soc ClipOn		2
Bride en U - L utile 120 - H utile 135 - diam 16	Bride en U pour bâti de 100 - Ø16		12
Cabochoon palier	Cabochoon pour gros moyeu		4
Circlip	Circlips extérieur Øint 25		4
coupelle	Coupelle 4 trous Ø110	-	4
Dent verticale	Dent verticale		2
disque lisse diam 460 fond plat	Disque Ø460x4; fond plat Ø150; entraxe perçage 110 Ø12.5		4
Ecrou	Ecrou M16 autofreiné		24
Ecrou	Ecrou M16 brut		15
A8	Fer plat 100 x 10	115	2
A3e	Fer plat 100 x 10	165	1
A5	Fer plat 100 x 20	170	2
A6	Fer plat 100 x 20	150	2
A2e	Fer plat 100 x 20	925	2
E2e	Fer plat 50 x 10	160	2
B3	Fer plat 60 x 10	150	1
A4e	Fer plat 60 x 15	800	2
A10e	Fer plat 60 x 15	400	1
D2	Fer plat 50 x 10	70	4
ClipOn2	Fusible pour clip on		2
Rondelle	Goupille fendue 5 x 80		2
E1	Platine chape de dent Butteuse		2
F2	Moyeu		4
D1'	Platine chape de disque Butteuse		4
B1	UPN 80 x 45	740	1
B2	UPN 80 x 45	740	1
Ressort de renfort dent verticale	Ressort de renfort dent verticale		2
Rondelle	Rondelle Ø24 série LU		2
H3	Rondelle Ø24 série LU		2
roue	Roue de rateau-faneur 16-6, 50-8 axe Ø25		2
Rif à bille SKF diam ext 62 diam int 30	Roulement à bille SKF 6206 -2RS1 Øext 62 Øint 30		4
Rif à bille SKF diam ext 62 diam int 25	Roulement à bille SKF 6305 -2RS1 Øext 62 Øint 25		4
Patte d'oie 200	Soc patte d'oie démontage rapide 200mm		1
D3	Tôle pliée pour chape de disque butteuse		4
B4	Tôle triangle intérieure		1

N°	Désignation	Longueur	Qté
Vis Hexagonale	Vis hexagonale M12 x 30		18
Vis Hexagonale	Vis hexagonale M16 x 50		12
Patte d'oie 255	soc 255 x 8		2
A1e	tube carré 100 x 6	1660	2
I2	tube carré 35 x 4	120	1
I1	tube carré 45 x 4	450	1
H1	tube carré 45 x 4	500	2
A7	tube carré 60 x 5	300	2
A9	tube carré 60 x 5	200	1
Broche pliee 14 L170	étiré rond Ø14	170	3
H2	étiré rond Ø25	225	2
Goupille beta	Goupille épingle d'axe 15x70 Ø4		3
Vis tête fraisée	Vis tête fraisée M10 x 70		2
Ecrou	Ecrou M10 autofreiné		2
D4	Fer plat 50 x 10	160	4
Vis Hexagonale	Vis hexagonale M16 x 35		2
E4e	Fer plat 50 x 10	160	4
Hexagon Nut ISO - 4034 - M12 - N	Ecrou M12 autofreiné		17
Hexagon Nut ISO - 4034 - M12 - N	Ecrou M12 Zingué		2
Vis tête fraisée collet carré	boulon TFCC M12 x 70 CL 12.9		1
tole_fixation_autocertification	Tôle de fixation des plaques d'autocertification		1
plaque	Plaque d'autocertification		1
rivet	Rivets plaques autocertification		4

Outil	Butteuse				
Date	28/11/2017	Version	5.3.3	page n° 26 / 26	
Pièce	Contributions		Qté	1	



Les travaux pour réaliser la présente mise à jour ont bénéficié d'une contribution des collectivités publiques :



Cette mise à jour, comme les précédentes, a bénéficié de la contribution bénévole et décisive des nombreux(es) paysan(ne)s, membres formels ou informels du collectif L'Atelier paysan.

